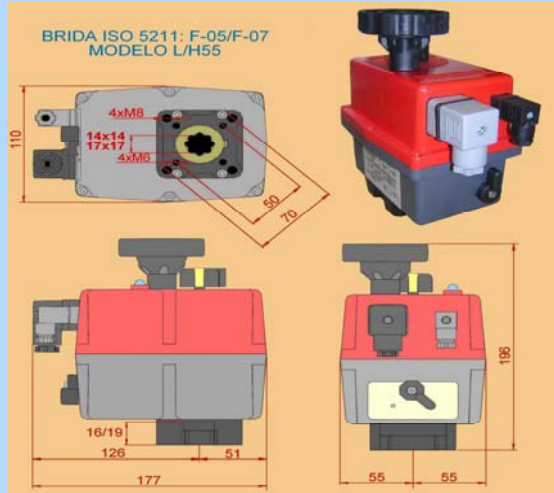




ACTUADORES ELÉCTRICOS MONOFÁSICOS CUARTO DE VUELTA MULTIVOLTAGE ELECTRIC QUARTER TURN ACTUATOR

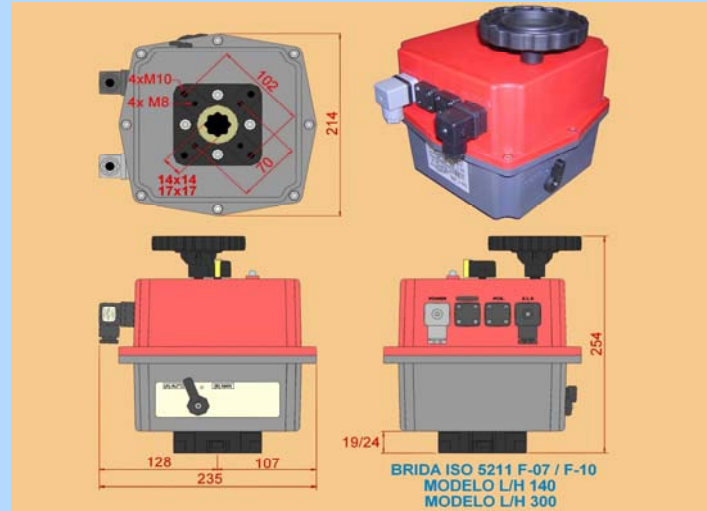
Materiales - Cuerpo y tapa: poliamida anticorrosivo. - Levas internas: poliamida y fibra de vidrio. - Ejes externos: acero inoxidable. - Engranajes: acero y poliamida. - Indicador posición: poliamida + fibra de vidrio. - Tornillos: acero inoxidable. Materials - Enclosure: anticorrosivo polyamide. - Internals cams: glass filled polyamide. - Main external shaft: Stainless steel. - Gears: steel and polyamide. - Position indicator: glass filled polyamide. - Fastening: Stainless steel.	PAR MANIOBRA EN OPERACIÓN (Nm) Max. operational torque	BRIDA ISO 5211 / ISO Flange	VOLTAJE (V) Voltage	AC / DC	TIEMPO MANIOBRA EN VACÍO (90°) Operation time	PROTECCIÓN IEC 60529 IP rating	ÁNGULO DE MANIOBRA (°) Worming angle	INTERRUPTOR FINAL CARRERA Limit switch	TEMPERATURA °C Temperature	RESISTENCIA CALEFACTORA (W) Heater	CONECTORES Plugs	PESO (Kg.) Weight
	55	Modelo L/H55 F-05 / F-07	12/240V.50Hz	AC/DC	16 sg.	IP-65	90°	4 SPDT micro	-20 + 70°C	4	DIN 43650 ISO 4400 C192	2
140	Modelo L/H140 F-07 / F-10	12/240V.50Hz	AC/DC	33 sg.	IP-65	90°	4 SPDT micro	-20 + 70°C	4	DIN 43650 ISO 4400 C192	5,2	
300	Modelo L/H300 F-07 / F-10	12/240V.50Hz	AC/DC	60 sg.	IP-65	90°	4 SPDT micro	-20 + 70°C	4	DIN 43650 ISO 4400 C192	5,2	



CUARTO DE VUELTA
QUARTER-TURN

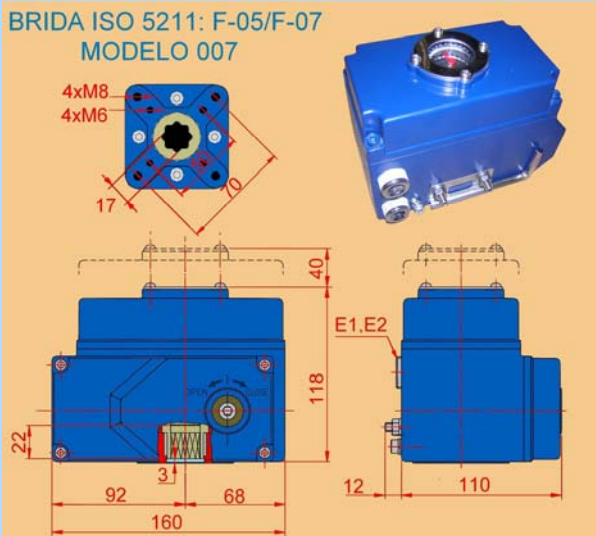


Dimensiones en mm.



ACTUADORES ELÉCTRICOS TRIFÁSICOS CUARTO DE VUELTA ELECTRIC QUARTER TURN ACTUATOR

Actuadores fracción vuelta directos Multivoltage electric actuator			Eje válvula Shaft valve			Volante Handwheel		1-110V / 50-60 Hz		1-230V / 50-60 Hz			1-380V / 50-60 Hz			24 VDC			
PAR MÁX. ARRANQUE (Nm) Max. Torque	TIEMPO MANIOBRA EN VACÍO (90°) Operation time	BRIDA ISO 5211 / ISO Flange	DIÁMETRO MÁX. (mm) Max. Diameter	CUADRADO MÁX. (mm) Max. Square hole	ENTRECARA MÁX. (mm) Max. Face to face	Nº DE VUELTAS Turns	LLAVE ALLEM (mm) Allen Key	POTENCIA (w) Power	CORRIENTE NOM. (A) Input signal	CORRIENTE MÁX. (A) Max. Input signal	POTENCIA (w) Power	CORRIENTE NOM. (A) Input signal	CORRIENTE MÁX. (A) Max. Input signal	POTENCIA (w) Power	CORRIENTE NOM. (A) Input signal	CORRIENTE MÁX. (A) Max. Input signal			
80	16 / 14sg.	Modelo 007 F-05 / F-07	14	17	11	7	6	10	0.97	1.5	10	0.52	0.7	10	0.52	0.74	10	0.8	1.4



CUARTO DE VUELTA
QUARTER-TURN



Dimensiones en mm.

DESCRIPCIÓN GENERAL MODELO 007:

Actuadores eléctricos de fracción de vuelta directos diseñados para la actuación de válvulas con recorrido inferior a 360°.
Posición precisa e irreversibilidad asegurada gracias a su reducción sinfin-corona.
-Ángulo de giro: 90° (+5°). Opciones de 120°, 180°, 270°.
- Limitación de recorrido: Levas ajustables montadas sobre el eje de salida (SPDT 250VAC).
- Limitación de Par: No disponible.
- Indicador posición: Indicación continua, mecánica, ventana en tapa superior.
- Calefacción: Calefacción anticondensación, 3W auto regulada.
- Motor: Protección clase E, protegido por térmicos. Alimentación: 3 Fases CA, 1 Fase CA ó 24 VDC.
- Mando Manual: Para operación de emergencia, mediante llave aplicada en el sinfin-corona.
- Temperatura de trabajo: -20°C a +70°C.
- Protección: IP67 según EN 60529. IP68 opcional.
- Pintura acabado: Pintura Epoxy 2 componentes. Protección corrosión P1 ó P2 opcional.
- Conexión eléctrica por borneo. Entradas de cable E1 y E2: M20 x 1.5.
- Peso: 3,5 Kg.

GENERAL DESCRIPTION MODEL 007:

Quarter turn electric actuators series are designed to provide reliable and efficient operation of 90 degree quarter turn valves.
Self Locking by means of worm gear.
- Travel angle: 90 degree ± 5°.
- Turn options: 120°, 180° and 270 degree.
- Limit Switches: Adjustable cams mounted on the output shaft (SPDT 250VAC).
- Torque Switches: Non available.
- Position indicator: Continuous, mechanic, with window in cover.
- Space Heater: 3W anti condensation regulated.
- Engine: Stall Protection tipe E, protected by thermal protection.
- Manual override: With key in worm gear.
- Ambient temperature: -20°C to +70° C.
- Enclosure Rated: Weatherproof IP67 according EN 60529. Optional IP68.
- External coating: Painted in Epoxy. Optional corrosion protection P1 or P2.
- Conduit entries: 1,5 xM20.
- Weight: 3,5 Kg.