

PALANCAS MARIPOSAS

BUTTERFLY LEVER

DN	M	ØD	a x a	b	c	d
Ø40	205	90	9 x 9	60	27	20
Ø50						
Ø65						
Ø80	205	90	11 x 11	60	27	20
Ø100						
Ø125	325	90	14 x 14	60	36	24
Ø150						
Ø200						



Relación de tornillería palancas

Screws list

DN Size	Tornillo Screw	Tuerca Nut	Arandela Washer
Ø40-150	M6x35	M6	M6
Ø200	M8x35	M8	M8

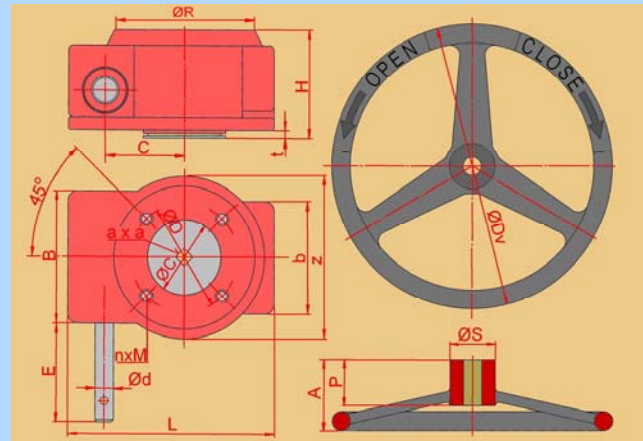
REDUCTORES MANUALES DE ESFUERZOS CUARTO DE VUELTA

QUARTER-TURN GEAR BOXES

Modelo Model	Brida ISO 5211 Flange	H	C	t	Dv	ØS	P	A	B	b	z	E	L	axa	ØC	ØD	ØR	n x M	Ød	Peso Kg. Weight
XJ-24	F07	70	50	5	145	37	32	65	88	75	110	75	125	9 x 9	48	70	90	4 x M8	16	4,5
XJ-24	F07	70	50	5	145	37	32	65	88	75	110	75	125	11 x 11	48	70	90	4 x M8	16	4,5
XJ-24	F07	70	50	5	145	37	32	65	88	75	110	75	125	17 x 17	48	70	90	4 x M8	16	4,5
XJ-30	F07	80	65	5	290	47	47	72	115	95	150	140	175	17 x 17	48	70	90	4 x M8	16	9
XJ-30	F10	80	65	5	290	47	47	72	115	95	150	140	175	22 x 22	48	102	125	4 x M10	19	9,5
XJ-50	F10	80	80	5	290	47	47	72	137	145	165	125	200	22 x 22	71	102	125	4 x M10	19	12
XJ-50	F12	80	80	5	290	47	47	72	137	145	165	125	200	22 x 22	71	125	150	4 x M10	19	12,5
XJ-80	F14	125	125	7	385	45	47	80	185	180	255	175	280	22 x 22	85	140	175	4 x M16	25	27



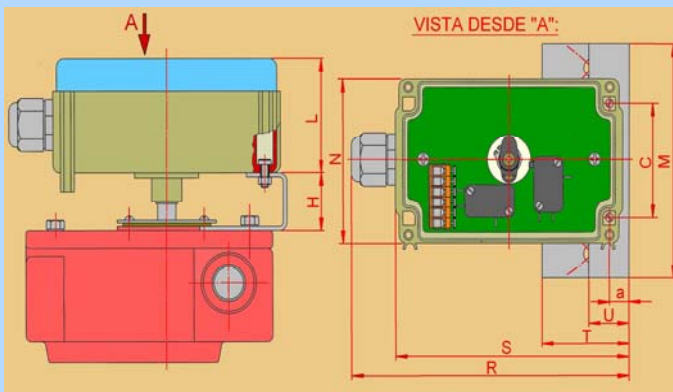
CUARTO DE VUELTA
QUARTER-TURN



CAJA SEÑALIZACIÓN DE POSICIÓN CON FINALES DE CARRERA

LIMIT SWITCH IN GEAR BOX

Materiales Materials	L	H	N	C	M	a	U	T	S	R	TORNILLO 1 SCREW	TUERCA 2 NUT	Peso Kg. Weight
Caja de plástico con soporte en Acero Inox.* Plastic box with Stainless steel plate*	55	28	80	50	115	12	22	48	125	150	M5 x 15 (2 tornillos)	M5 (2 tuercas)	0,45



*El soporte de acero se sirve por separado.
*Stainless steel plate sold separately.

CUARTO DE VUELTA
QUARTER-TURN

