



BORJA

VÁLVULA DE COMPUERTA CIERRE METAL EN-1171 FIG.34N

GATE VALVE EN-1171 METAL SEATS

Longitud de montaje según EN 558-1 Serie F14.
Dimensiones bridas y orificios según UNE-EN 1092-2 PN16.

Face to face dimensions according to EN 558-1 Serial F14
Flange dimensions and holes according UNE-EN 1092-2 PN16

APLICACIONES:

Para agua, agua caliente, gases naturales, aceite y grasa a temperatura máxima de 120° C.
Para trabajar a temperaturas superiores a 120°C el material de la empaquetadura debe ser adaptado.

APPLICATIONS:

Process water, hot water, air natural gases, oil and grease temperature max. 120°C.
At working temperature higher than 120°C material of packing will be adapt adequate.



FIG.34N

Nº	DENOMINACIÓN NAME	MATERIAL MATERIAL	CANT. QTY.	NORMA NORM
1	CUERPO BODY	Fundición dúctil Ductile cast iron	1	EN-GJS-500-7
2	TAPA BONNET	Fundición dúctil Ductile cast iron	1	EN-GJS-500-7
3	PUENTE BRIDGE	Fundición dúctil Ductile cast iron	1	EN-GJS-500-7
4	VOLANTE (1) HANDWHEEL	Fundición gris Cast iron	1	EN-GJL-250
5	CASQUILLO (2) NUT	Latón Cu Zn39 Pb3 Brass Cu Zn39 Pb3	1	EN-12164
6	PRENSAESTOPAS STUFFING BOX	Fundición dúctil Ductile cast iron	1	EN-GJS-500-7
7	EMPAQUETADURA PACKING	PTFE	Según DN	
8	HUSILLO STEM	Ac.Inox. X20 Cr13 Stainless steel X20Cr13	1	AISI 420
9	JUNTA CUERPO-TAPA BODY-BONNET GASKET	Cartón de juntas Cartón joint	1	
10	CUÑA WEDGE	Fundición dúctil Ductile cast iron	1	EN-GJS-500-7
11	TUERCA-HUSILLO (3) NUT-STEM	Fundición gris Cast iron	1	EN-GJL-250
12	AROS CUÑA (4) WEDGE SEATS	Latón Cu Zn39 Pb3 Brass Cu Zn39 Pb3	2	EN-12164
13	AROS CUERPO (4) BODY SEATS	Latón Cu Zn39 Pb3 Brass Cu Zn39 Pb3	2	EN-12164
14	JUNTA PUENTE-TAPA BRIDGE-BONNET GASKET	Cartón de juntas Cartón joint	1	
15	TORNILLOS SCREWS	Acero 8.8 Zn Steel 8.8 Zn	Según DN	EN-24017

- (1): DN 350 hasta DN 800 se construyen en Fundición dúctil EN-GJS-500-7.
 (2): A partir del DN 350 hasta DN 800 se construyen en Fundición gris EN-GJL-250.
 (3): A partir de DN 500 hasta DN 800 fabricación en Fundición dúctil EN-GJS-500-7.
 (4): Pueden montarse también en Ac.Inox. X2CrNi18-9 ó Bronce Cu Sn Zn5,5.

- (1): Ductile cast iron EN-GJS-500-7 construction between size 350 until size 800.
 (2): Cast iron EN-GJL-250 construction between size 350 until size 800.
 (3): Ductile cast iron EN-GJS-500-7 construction between size 500 until size 800.
 (4): Available in Stainless steel X2CrNi18-9 or Bronze Cu Sn Zn5,5.

OPCIONES

- Reductor de esfuerzos.
- Actuador eléctrico.
- Columna de maniobra.
- Actuador neumático.
- Indicador de apertura y cierre.
- Con finales de carrera.
- Registro de limpieza.

OPTIONS

- Gear operate.
- Pneumatic actuator.
- Electric actuator.
- Opening indicator.
- Others...



Con finales de carrera

Con Actuador eléctrico

Con Reductor de esfuerzos



VÁLVULA DE COMPUERTA CIERRE METAL EN-1171 FIG.34N

BORJA



GATE VALVE EN-1171 METAL SEATS

CARACTERÍSTICAS DE EMPLEO Y ENSAYO SEGÚN EN 12266-1

TEST AND EMPLOYMENT CHARACTERISTICS ACCORDING EN 12266-1

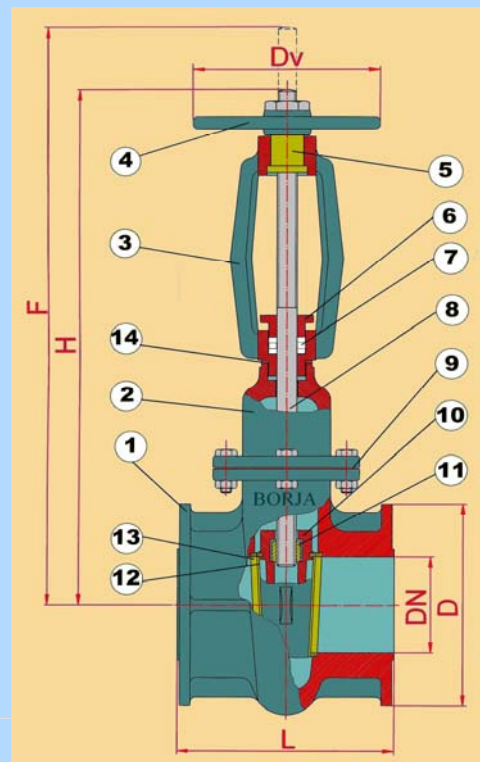
Pasos nominales Sizes	Resistencia / tirantez cubierta Shell strength tightness	Tirantez de los asientos Seat tightness	Presión de trabajo Working pressure
De Ø40 á Ø300	24 Kg/cm ²	18 Kg/cm ²	16 Kg/cm ²
De Ø350 á Ø600	15 Kg/cm ²	11 Kg/cm ²	10 Kg/cm ²
De Ø700 á Ø800	9 Kg/cm ²	7 Kg/cm ²	6 Kg/cm ²

DIMENSIONES

DIMENSIONS

DN Size	L (F14) mm.	D (PN16) mm.	H mm.	F mm.	Dv mm.	Peso (Kg) Kg.
40	140	150	320	360	140	9
50	150	165	325	390	140	10
65	170	185	380	470	160	15
80	180	200	425	515	160	20
100	190	220	485	585	180	26
125	200	250	550	675	200	37
150	210	285	615	865	250	46
200	230	340	730	930	250	73
250	250	405	880	1.130	300	112
300	270	460	1.040	1.340	360	146
350	290	520	1.250	1.600	400	225
400	310	580	1.385	1.810	490	330
450	330	640	1.515	1.990	580	440
500	350	715	1.640	2.160	580	510
600	390	840	1.920	2.560	645	690
700	430	910	2.265	3.030	720	960
800	470	1.025	2.525	3.375	720	1.473

Nº	DENOMINACIÓN NAME
1	CUERPO BODY
2	TAPA BONNET
3	PUENTE BRIDGE
4	VOLANTE HANDWHEEL
5	CASQUILLO NUT
6	PRENSAESTOPAS STUFFING BOX
7	EMPAQUETADURA PACKING
8	HUSILLO STEM
9	JUNTA CUERPO-TAPA BODY-BONNET GASKET
10	CUÑA WEDGE
11	TUERCA-HUSILLO NUT-STEM
12	AROS CUÑA WEDGE SEATS
13	AROS CUERPO BODY SEATS
14	JUNTA PUENTE-TAPA BRIDGE-BONNET GASKET



BORJA 2008