



Longitud de montaje según EN 558-1 Serie F15.
Dimensiones bridas y orificios según UNE-EN 1092-2 PN25.

Face to face dimensions according to EN 558-1 Serial F15.
Flange dimensions and holes according UNE-EN 1092-2 PN25.

APLICACIONES:

Para agua, agua caliente, gases naturales, aceite y grasa a temperatura máxima de 120° C.
Para trabajar a temperaturas superiores a 120°C el material de la empaquetadura debe ser adaptado.

APPLICATIONS:

Process water, hot water, air natural gases, oil and grease temperature max. 120°C.
At working temperature higher than 120°C material of packing will be adapt adequate.



FIG.36

| Nº | DENOMINACIÓN NAME | MATERIAL MATERIAL | CANT. QTY. | NORMA NORM |
|----|---|--|---------------|---------------|
| 1 | CUERPO BODY | Fundición dúctil Ductile cast iron | 1 | EN-GJS-500-7 |
| 2 | TAPA BONNET | Fundición dúctil Ductile cast iron | 1 | EN-GJS-500-7 |
| 3 | PUENTE BRIDGE | Fundición dúctil Ductile cast iron | 1 | EN-GJS-500-7 |
| 4 | VOLANTE (1) HANDWHEEL | Fundición gris Cast iron | 1 | EN-GJL-250 |
| 5 | CASQUILLO (2) NUT | Latón Cu Zn39 Pb3 Brass Cu Zn39 Pb3 | 1 | EN-12164 |
| 6 | PRENSAESTOPAS STUFFING BOX | Fundición dúctil Ductile cast iron | 1 | EN-GJS-500-7 |
| 7 | EMPAQUETADURA PACKING | PTFE | Según DN | |
| 8 | HUSILLO STEM | Ac.Inox. X20 Cr13 Stainless steel X20Cr13 | 1 | AISI 420 |
| 9 | JUNTA CUERPO-TAPA BODY-BONNET GASKET | Cartón de juntas Cartón joint | 1 | |
| 10 | CUÑA WEDGE | Fundición dúctil Ductile cast iron | 1 | EN-GJS-500-7 |
| 11 | TUERCA-HUSILLO NUT-STEM | Fundición gris Cast iron | 1 | EN-GJL-250 |
| 12 | AROS CUÑA (3) WEDGE SEATS | Latón Cu Zn39 Pb3 Brass Cu Zn39 Pb3 | 2 | EN-12164 |
| 13 | AROS CUERPO (3) BODY SEATS | Latón Cu Zn39 Pb3 Brass Cu Zn39 Pb3 | 2 | EN-12164 |
| 14 | JUNTA PUENTE-TAPA BRIDGE-BONNET GASKET | Cartón de juntas Cartón joint | 1 | |
| 15 | TORNILLOS SCREWS | Acero 8.8 Zn Steel 8.8 Zn | Según DN | EN-24017 |

- (1): DN 350 y DN 400 se construyen en Fundición dúctil EN-GJS-500-7.
 (2): A partir del DN 350 hasta DN 400 se construyen en Fundición gris EN-GJL-250.
 (3): Pueden montarse también en Ac.Inox. X2CrNi18-9 ó Bronce Cu Sn Zn5,5.

- (1): Ductile cast iron EN-GJS-500-7 construction between size 350 until size 800.
 (2): Cast iron EN-GJL-250 construction between size 350 until size 800.
 (3): Available in Stainless steel X2CrNi18-9 or Bronze Cu Sn Zn5,5.

OPCIONES

- Reductor de esfuerzos.
- Actuador eléctrico.
- Columna de maniobra.
- Actuador neumático.
- Indicador de apertura y cierre.
- Con finales de carrera.
- Registro de limpieza.
- Otros...

OPTIONS

- Gear operate.
- Pneumatic actuator.
- Electric actuator.
- Opening indicator.
- Others...



FIG.36

VÁLVULA DE COMPUERTA CIERRE METAL EN-1171 FIG.36

GATE VALVE EN-1171 METAL SEATS

BORJA



CARACTERÍSTICAS DE EMPLEO Y ENSAYO SEGÚN EN 12266-1 TEST AND EMPLOYMENT CHARACTERISTICS ACCORDING EN 12266-1

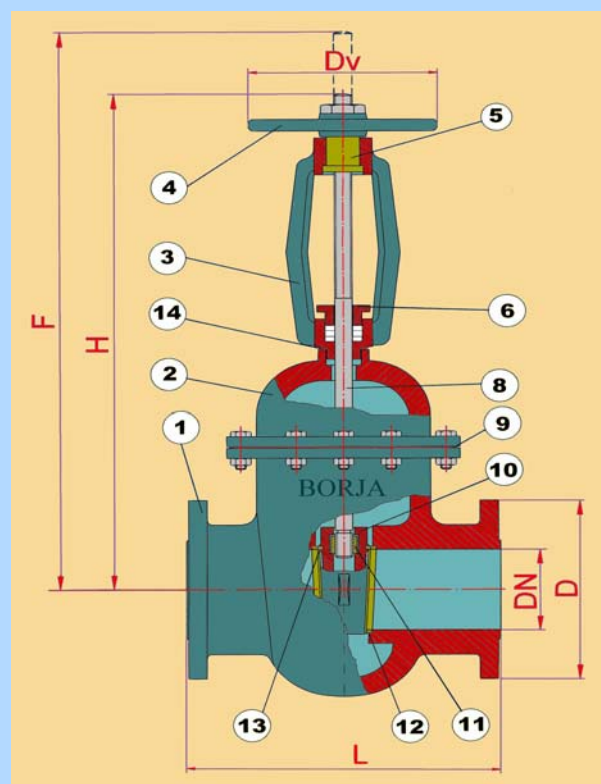
| Pasos nominales Sizes | Resistencia / tirantez cubierta Shell strength tightness | Tirantez de los asientos Seat tightness | Presión de trabajo Working pressure |
|--------------------------|---|--|--|
| De Ø50 á Ø300 | 38 Kg/cm ² | 28 Kg/cm ² | 25 Kg/cm ² |
| De Ø350 á Ø400 | 30 Kg/cm ² | 22 Kg/cm ² | 20 Kg/cm ² |

DIMENSIONES

DIMENSIONS

| DN Size | L (F15) mm. | D (PN25) mm. | H mm. | F mm. | Dv mm. | Peso(Kg) Weight |
|------------|----------------|-----------------|----------|----------|-----------|--------------------|
| 50 | 250 | 165 | 425 | 480 | 160 | 15 |
| 65 | 265 | 185 | 460 | 550 | 180 | 20 |
| 80 | 280 | 200 | 490 | 590 | 180 | 28 |
| 100 | 300 | 235 | 575 | 675 | 200 | 40 |
| 125 | 325 | 270 | 655 | 780 | 250 | 60 |
| 150 | 350 | 300 | 720 | 870 | 300 | 70 |
| 200 | 400 | 360 | 935 | 1.135 | 300 | 135 |
| 250 | 450 | 425 | 1.120 | 1.370 | 300 | 185 |
| 300 | 500 | 485 | 1.210 | 1.570 | 400 | 250 |
| 350 | 550 | 555 | 1.340 | 1.780 | 490 | 335 |
| 400 | 600 | 620 | 1.580 | 2.100 | 645 | 445 |

| Nº | DENOMINACIÓN NAME |
|----|---|
| 1 | CUERPO BODY |
| 2 | TAPA BONNET |
| 3 | PUENTE BRIDGE |
| 4 | VOLANTE HANDWHEEL |
| 5 | CASQUILLO NUT |
| 6 | PRENSAESTOPAS STUFFING BOX |
| 7 | EMPAQUETADURA PACKING |
| 8 | HUSILLO STEM |
| 9 | JUNTA CUERPO-TAPA BODY-BONNET GASKET |
| 10 | CUÑA WEDGE |
| 11 | TUERCA-HUSILLO NUT-STEM |
| 12 | AROS CUÑA WEDGE SEATS |
| 13 | AROS CUERPO BODY SEATS |
| 14 | JUNTA PUENTE-TAPA BRIDGE-BONNET GASKET |



BORJA 2008