



# BORJA

## VÁLVULA DE COMPUERTA CIERRE ELÁSTICO

### EN-1171 PARA TUBOS DE P.V.C. FIG.49

GATE VALVE EN-1171 WITH RUBBER LINED WEDGE FOR P.V.C. TUBES

Recubrimiento interior y exterior en "EPOXY".  
Campo de utilización: De -1 á +16 Bar y De -10 á +70 °C.

*Internal and external "EPOXY" coating.  
Working pressure: From -1 to +16 Bar and working temperature from -10 to +70 °C.*

#### APLICACIONES:

- Abastecimiento de aguas potables.
- Conducciones de agua para riego.
- En la depuración: Conducción de aguas residuales urbanas o industriales.
- En la climatización.
- Elementos de seguridad en redes contra incendios.
- Conducciones de diferentes fluidos en el sector industrial.
- Construcción naval.

#### APPLICATIONS:

- For potable water distribution.
- For irrigation water distribution.
- For residual water.
- In heating system.
- For fire protection.
- For industrial activity.
- In Naval activity.



Nº	DENOMINACIÓN NAME	MATERIAL MATERIAL	CANT. QTY.	NORMA NORM
1	CUERPO BODY	Fundición gris Cast iron	1	EN-GJL-250
2	CUÑA WEDGE	Fund.gris recubierta NBR Cast iron with NBR coating	1	EN-GJL-250
3	HUSILLO STEM	Ac.Inox. X20 Cr13 Stainless steel X20Cr13	1	AISI 420
4	JUNTA CUERPO-TAPA BODY-BONNET GASKET	NBR	1	-
5	TORNILLOS SCREWS	Acero 8.8 Zn Steel 8.8 Zn	Según DN	EN-24762
6	TAPA BONNET	Fundición gris Cast iron	1	EN-GJL-250
7	TORNILLO VOLANTE HANDWHEEL SCREW	Acero Zn Steel Zn	1	EN-24017
8	ARANDELA VOLANTE HANDWHEEL WASHER	Acero Zn Steel Zn	1	DIN 125
9	VOLANTE HANDWHEEL	Fundición dúctil Ductile Cast iron	1	EN-GJS-400-15
10	TUERCA PRENSA GLAND	Latón Cu Zn39 Pb3 Brass Cu Zn39 Pb3	1	EN-12164
11	TUERCA HUSILLO NUT STEM	Latón Cu Zn39 Pb3 Brass Cu Zn39 Pb3	1	EN-12164

FIG.49



# VÁLVULA DE COMPUERTA CIERRE ELÁSTICO EN-1171 PARA TUBOS DE P.V.C. FIG.49

GATE VALVE EN-1171 WITH RUBBER LINED WEDGE FOR P.V.C. TUBE

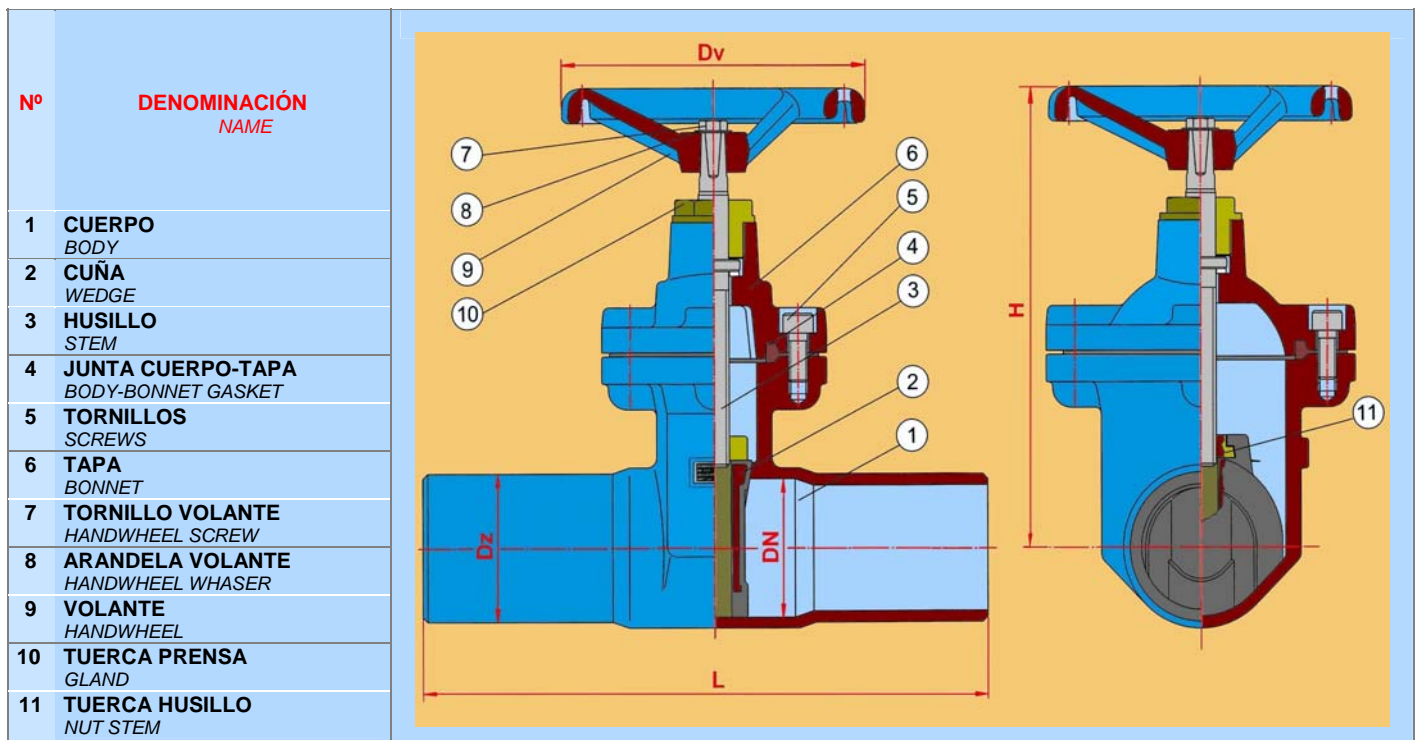


## CARACTERÍSTICAS DE EMPLEO Y ENSAYO SEGÚN EN 12266-1 TEST AND EMPLOYMENT CHARACTERISTICS ACCORDING EN 12266-1

Pasos nominales Sizes	Resistencia / tirantez cubierta Shell strength tightness	Tirantez de los asientos Seat tightness	Presión de trabajo Working pressure
De Ø50 á Ø200	24 Kg/cm <sup>2</sup>	18 Kg/cm <sup>2</sup>	16 Kg/cm <sup>2</sup>

## DIMENSIONES DIMENSIONS

DN	L	Dv	Dz	H	Peso (Kg.) Weight
50	280	160	63	181	11
65	295	160	75	202	13
80	310	160	90	222	15
100	340	200	110	268	22
150	430	320	160	395	45
200	530	320	225	472	67



BORJA 2008