



FIG.18

OPCIONES

- Con junta cierre en NBR / EPDM.

OPTIONS

- With sealing joint in NBR / EPDM.

CONSTRUCCIÓN

CONSTRUCTION

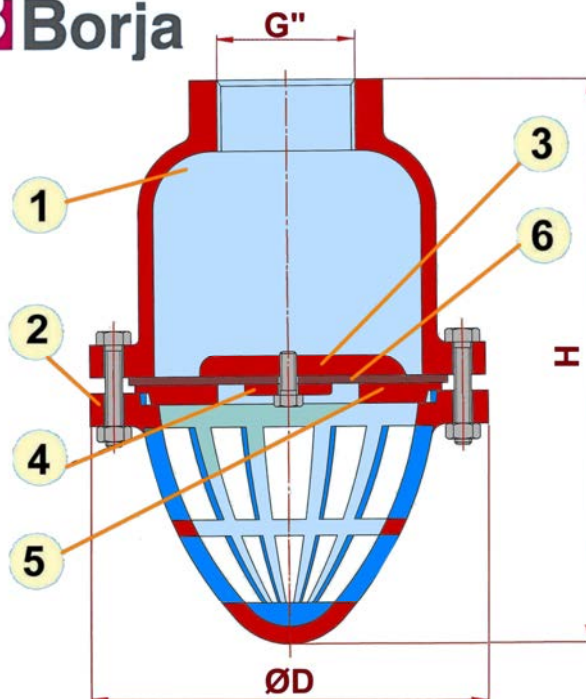
Nº	DENOMINACIÓN NAME	MATERIAL MATERIAL	CANT. QTY.	NORMA NORM
1	CABEZAL BODY	Fundición gris Cast iron	1	EN-GJL-250 GG-25
2	AVISPERO STRAINER	Fundición gris Cast iron	1	EN-GJL-250 GG-25
3	CONTRAPESO GRANDE BIG DISK	Fundición gris Cast iron	1	EN-GJL-250 GG-25
4	CONTRAPESO PEQUEÑO SMALL DISK	Fundición gris Cast iron	1	EN-GJL-250 GG-25
5	ARO SEAT	Fundición gris Cast iron	1	EN-GJL-250 GG-25
6	JUNTA CIERRE SEALING JOINT	Cuero Leather	1	-

DIMENSIONES

DIMENSIONS

G"	H	ØD	Peso (Kg) Weight
3"	240	200	6
3 ½"	280	220	7.5
4"	320	235	13
4 ½"	390	290	16
5"	380	295	21

Medidas en mm.
Measures in mm.



Nº	DENOMINACIÓN NAME
1	CABEZAL BODY
2	AVISPERO STRAINER
3	CONTRAPESO GRANDE BIG DISK
4	CONTRAPESO PEQUEÑO SMALL DISK
5	ARO SEAT
6	VÁLVULA CUERO SEALING JOINT