

Para visitar nuestra Web pulse aquí: <http://www.borjavalves.com>
Please, click here to access:

Contacte con nosotros: borja@bombasborja.com
Contact us:

- Longitud de montaje según EN 558-1 Serie F20
- Válvula para montaje entre bridas según UNE-EN 1092-2 PN10 / PN16 .
- Temperatura máxima 100 °C.

- Face to face dimensions according to EN 558-1 Serial F20.
- Valve for mounting between flanges according to UNE-EN 1092-2 PN10 / PN16.
- Maximum working temperature 100 °C.

APLICACIONES

- Tratamiento de aguas.
- Riego.
- Climatización, refrigeración.
- Industria.

APPLICATIONS:

- Water treatment.
- Irrigation.
- Heating systems, cooling systems.
- Industrial activity.

CARACTERÍSTICAS:

- Fácil instalación.
- Estanqueidad total y mínima pérdida de carga.

CHARACTERISTICS:

- Easy assembly.
- Low pressure drop and total tightness.

CE
Cumplimos Directiva
According to:
97/23/CE



CONSTRUCCIÓN CONSTRUCTION

Nº	DENOMINACIÓN NAME	MATERIAL MATERIAL	CANT. QTY.	NORMA NORM
1	PALANCA LEVER	Aluminio Aluminium	1	-
2	EJE SHAFT	Acero inoxidable Stainless steel	1	AISI 420
3	CUERPO BODY	Fundición dúctil Ductile iron	1	EN-GJS-400-15 GGG-40
4	MARIPOSA (1) BUTTERFLY (1)	Fundición dúctil Ductile iron	1	EN-GJS-400-15 GGG-40
5	ELASTÓMERO SEAT	EPDM	1	-
6	CASQUILLOS GLANDS	PTFE	3	-

(1) Pueden montarse en acero inoxidable AISI 316 .

(1) Available in stainless steel AISI 316.

OPCIONES OPTIONS

- Con mariposa en acero inoxidable.
- Con actuador eléctrico trifásico.
- Con actuador eléctrico monofásico.
- Con reductor manual.
- Con reductor manual y caja finales de carrera.
- Con palanca y 1 final de carrera.
- Con actuador neumático doble efecto.
- Con actuador neumático simple efecto.
- Con actuador neumático y caja finales de carrera.
- With stainless steel butterfly.
- With three phase electric actuator.
- With monophase electric actuator.
- With gear box.
- With gear box and limit switches.
- With lever and 1 limit switch.
- With double acting pneumatic actuator.
- With spring return pneumatic actuator.
- With pneumatic actuator and limit switches.



VÁLVULA DE MARIPOSA EN-593 TIPO BRIDAS FIG.32

BUTTERFLY VALVE EN-593 FLANGED TYPE FIG.32

Borja

CARACTERÍSTICAS DE EMPLEO Y ENSAYO SEGÚN EN 12266-1

TEST AND EMPLOYMENT CHARACTERISTICS ACCORDING EN 12266-1

Pasos nominales Sizes	Resistencia / tirantez cubierta Shell strength tightness	Tirantez de los asientos Seat tightness	Presión de trabajo Working pressure
De Ø150 a Ø300 From Ø150 to Ø300	24 Kg/cm ²	18 Kg/cm ²	16 Kg/cm ²
De Ø350 a Ø600 From Ø350 to Ø600	15 Kg/cm ²	11 Kg/cm ²	10 Kg/cm ²
De Ø700 a Ø1200 From Ø700 to Ø1200	9 Kg/cm ²	7 Kg/cm ²	6 Kg/cm ²

DIMENSIONES

DIMENSIONS

DN Size	L	L1	B	ØC	ØD	n° x d	ØP	Z	F x F	G	H	M	K PN-10 / PN-16	Brida ISO 5211 Flange ISO 5211	Peso (Kg) Weight	
150	450	369	226	285	90	4 x 10	70	56	14x14	43	16	325	240	F07	15	
200	510	430	260	340	90	4 x 10	70	60	17x17	43	16	395	295	F07	23	
*250	-	495	292	405	125	4 x 12	102	68	22x22	40	17	-	350 / 355	F10	36	
*300	-	567	337	460	125	4 x 12	102	78	22x22	40	20	-	400 / 410	F10	55	
*350	-	628	368	520	125	4 x 12	102	78	Consultar To consult	-	-	-	460 / 470	F10	68	
*400	-	690	400	580	175	4 x 18	140	102		-	-	-	-	515 / 525	F14	100
*450	-	835	422	640	175	4 x 18	140	114		-	-	-	-	565 / 585	F14	115
*500	-	838	480	715	175	4 x 18	140	127		-	-	-	-	620 / 650	F14	142
*600	-	982	562	840	210	4 x 22	165	154		-	-	-	-	725 / 770	F16	274
*700	-	1.079	624	910	300	8 x 18	254	165		-	-	-	-	840	F25	425
*800	-	1.185	672	1.025	300	8 x 18	254	190		-	-	-	-	950	F25	470
*900	-	1.283	720	1.125	300	8 x 18	254	203		-	-	-	-	1.050	F25	665
*1000	-	1.501	800	1.255	300	8 x 18	254	216		-	-	-	-	1.170	F25	880
*1200	-	1.784	940	1.485	350	8 x 22	298	276		-	-	-	-	1.390	F30	1.620

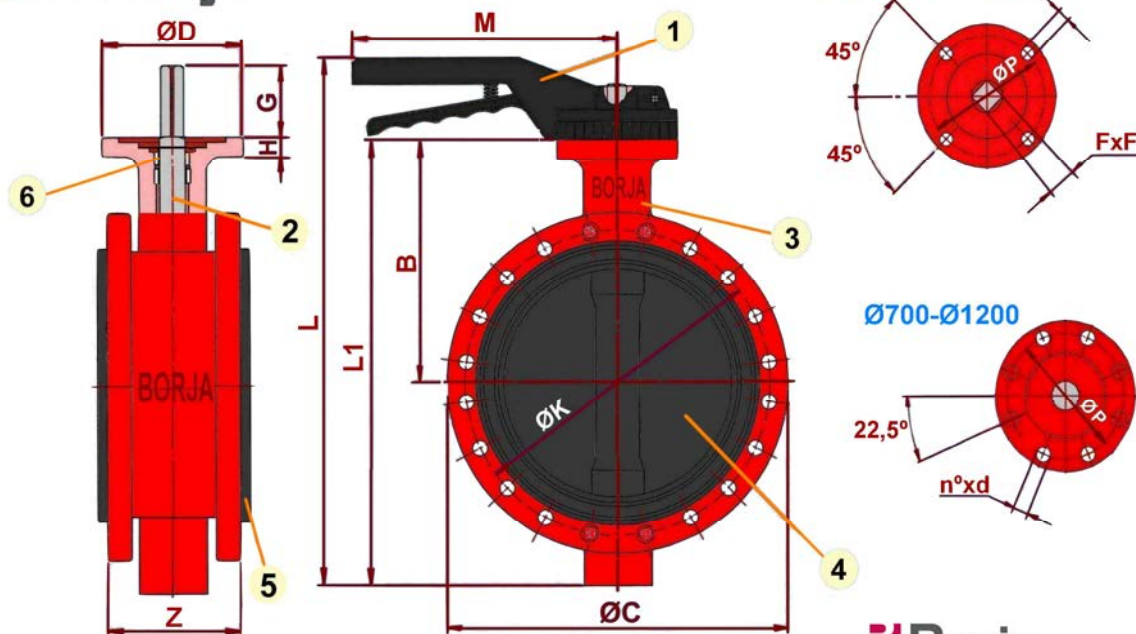
* En estos pasos la construcción estándar es con reductor manual.

* In this sizes, the standard construction is with gear box.

Medidas en mm.

Measures in mm.

Borja



DN Size	DENOMINACIÓN NAME
1	PALANCA LEVER
2	EJE SHAFT
3	CUERPO BODY
4	MARIPOSA BUTTERFLY
5	ELASTÓMERO SEAT
6	CASQUILLOS GLANDS