

Para visitar nuestra Web pulse aquí: <http://www.borjavalves.com>
Please, click here to access:

Contacte con nosotros: borja@bombasborja.com
Contact us:

- Longitud de montaje según EN 558-1 Serie F14 (Desde Ø15 hasta Ø100).
- Longitud de montaje según EN 558-1 Serie F15 (Desde Ø125 hasta DN200).
- Dimensiones bridas y orificios según UNE-EN 1092-2 PN16.

- Face to face dimensions according to EN 558-1 Serial F14 (From Ø15 to Ø100).
- Face to face dimensions according to EN 558-1 Serial F15 (From Ø125 to Ø200).
- Flanges dimensions and holes according UNE-EN 1092-2 PN16.

APLICACIONES:

- Vapor.
- Agua.
- Aceite.
- Gas.
- Aire.
- Fluidos corrosivos (algunos).

APPLICATIONS:

- Steam.
- Water.
- Oil.
- Gas.
- Air.
- Corrosive fluids (some).

OPCIONES:

- Reductor manual de esfuerzos.
- Actuador eléctrico.
- Actuador neumático doble efecto.
- Actuador neumático simple efecto
- Otros...

OPTIONS:

- Gear box.
- Electric actuator.
- With double acting pneumatic actuator.
- With spring return pneumatic actuator.
- Others...

Flujo volumétrico Volumetric flow

DN	Kv
15 (1/2")	37,4
20 (3/4")	74,8
25 (1")	105
32 (1 1/4")	176
40 (1 1/2")	223
50 (2")	416

DN	Kv
65 (2 1/2")	660
80 (3")	1200
100 (4")	1980
125 (5")	3600
150 (6")	5040
200 (8")	10890

Presión-Temperatura Pressure-Temperature



Kv en m³ / h
Kv in m³ / h



FIG.65

CONSTRUCCIÓN CONSTRUCTION

Nº	DENOMINACIÓN NAME	MATERIAL MATERIAL	CANT. QTY.	NORMA NORM
1	CUERPO BODY	Fundición gris Cast iron	1	EN-GJL-250 GG-25
2	BOLA (1) BALL (1)	Acero inoxidable Stainless steel	1	AISI 303 / 304
3	HUSILLO STEM	Acero inoxidable Stainless steel	1	AISI 304
4	ASIENTOS SEATS	PTFE	2	-
5	MANETA LEVER	Acero carbono Carbon steel	1	-

(1) Desde Ø15 hasta Ø25 bola acero inoxidable AISI 303.
Desde Ø32 hasta Ø300 bola acero inoxidable AISI 304.

(1) From Ø15 to Ø25 ball in stainless steel AISI 303.
From Ø32 to Ø200 ball in stainless steel AISI 304.

CARACTERÍSTICAS DE EMPLEO Y ENSAYO SEGÚN EN 12266-1 TEST AND EMPLOYMENT CHARACTERISTICS ACCORDING EN 12266-1

Pasos nominales Sizes	Resistencia / tirantez cubierta Shell strength tightness	Tirantez de los asientos Seat tightness	Presión de trabajo Working pressure
De Ø15 a Ø200 From Ø15 to Ø200	24 Kg/cm ²	18 Kg/cm ²	16 Kg/cm ²

VÁLVULA DE BOLA CON BRIDAS FIG.65

BALL VALVE WITH FLANGES FIG.65

CARACTERÍSTICAS

Recomendaciones:

- Para servicio de conducción y corte, sin estrangulación.
- Cuando se requiere apertura rápida.
- Para temperaturas moderadas (-10° a 180 °C).
- Cuando se necesita resistencia mínima a la circulación.

Ventajas:

- Bajo costo.
- Se limpia por si sola.
- Poco mantenimiento.
- No requiere lubricación.
- Tamaño compacto.



Con actuador eléctrico monofásico
With monophasic electric actuator

CHARACTERISTICS:

It is recommended:

- For driving and cutting service, without strangulation.
- When you need quick opening.
- For moderate temperatures (-10° a 180 °C).
- When you need minimal resistance to movement.

Advantages:

- Low cost.
- It cleans by itself.
- Low maintenance.
- Does not require lubrication.
- Compact size.

DIMENSIONES

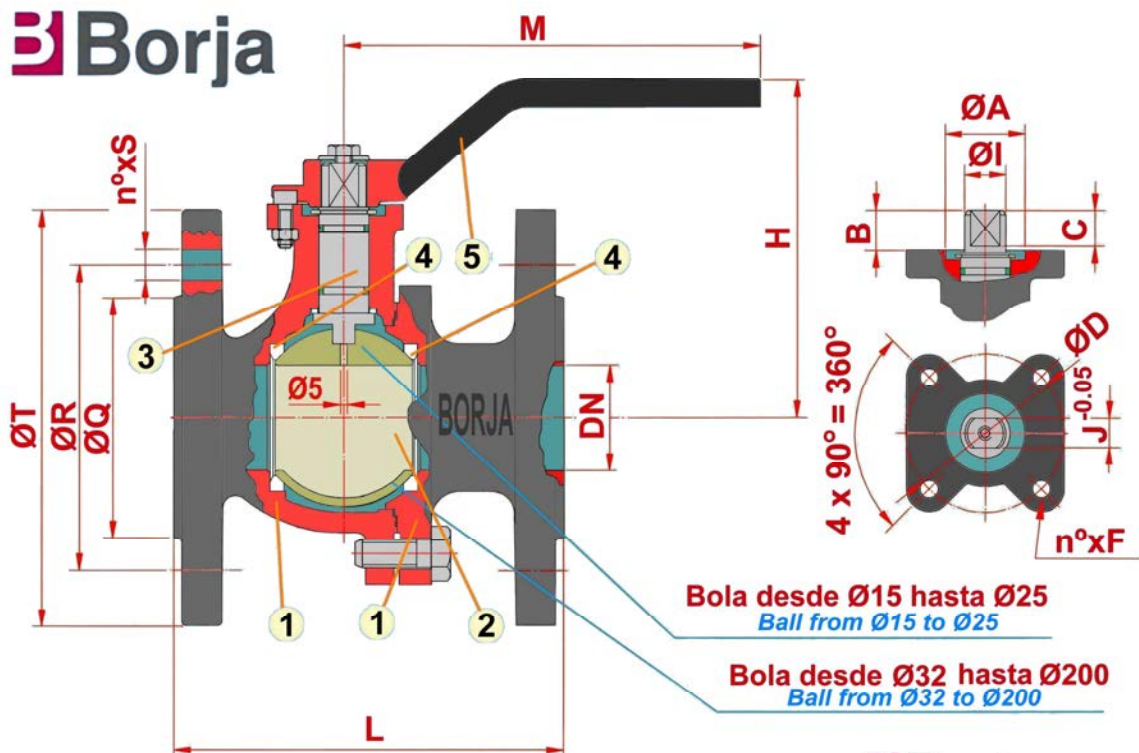
DIMENSIONS

DN Size	L	ØQ	ØR	n° x ØS	ØT	M	H	Brida ISO 5211 Flange ISO 5211	ØA	B	C	ØD	n° x ØF	ØI	J	Peso(Kg) Weight	
15	1/2"	115	45	65	4x14	95	170	92	F04	19	7.5	5.5	42	4x5	10	7	2
20	3/4"	120	58	75	4x14	105	170	96	F04	19	6	5	42	4x5	10	7	2.5
25	1"	125	68	85	4x14	115	170	102	F04	21	6.2	5	42	4x5	10	7	3.5
32	1 1/4"	130	78	100	4x18	140	170	115	F04	21	6.7	5.5	42	4x5	10	7	5
40	1 1/2"	140	88	110	4x18	150	303	119	F04	30	15	16	42	4x5	16	12	7
50	2"	150	102	125	4x18	165	303	127	F04	30	15	16	42	4x5	16	12	9
65	2 1/2"	170	122	145	4x18	185	224	141	F07	35	18	19	70	4x8	18	13	11.5
80	3"	180	138	160	8x18	200	335	152	F07	35	18	19	70	4x8	18	13	14.5
100	4"	190	158	180	8x18	220	350	177	F07	38	19	20	70	4x8	22	16	20
125	5"	325	188	210	8x18	250	350	208	F07	38	19.5	20	70	4x8	22	16	33.5
150	6"	350	212	240	8x22	285	500	255	F10	50	24.5	27	102	4x10	28	20	49.5
200	8"	400	268	295	12x22	340	500	294	F10	50	24.5	27	102	4x10	28	20	81.5

Medidas en mm.
Measures in mm.

DN Size	DENOMINACIÓN NAME
------------	----------------------

- | | |
|---|-------------------|
| 1 | CUERPO
BODY |
| 2 | BOLA
BALL |
| 3 | HUSILLO
STEM |
| 4 | ASIENTOS
SEATS |
| 5 | MANETA
LEVER |



Bola desde Ø15 hasta Ø25
Ball from Ø15 to Ø25

Bola desde Ø32 hasta Ø200
Ball from Ø32 to Ø200