

Para visitar nuestra Web pulse aquí: <http://www.borjavalves.com>
Please, click here to access:

Contacte con nosotros: borja@bombasborja.com
Contact us:

CARACTERÍSTICAS GENERALES ACTUADORES:

- Alimentación: aire comprimido filtrado, seco o lubricado, presión mínima 2 bar, presión máxima 8 bar.
- Lubricación realizada en fábrica y garantizada para un mínimo de 1.000.000 maniobras.
- Acabado de la superficie interior del cuerpo (Ra 0), para reducir al mínimo la fricción y maximizar la vida del actuador.
- Patines deslizantes en material de bajo coeficiente de fricción para evitar el contacto metal-metal, fácilmente reemplazables para su mantenimiento.
- Doble taladro inferior para el anclaje y centrado de la válvula según norma ISO 5211 y DIN 3337.
- Conexión inferior eje cuadrado hembra según norma ISO 5211/DIN 3337 para montaje a 45° ó 90° indistintamente.
- Montaje directo electroválvula según norma NAMUR.
- Montaje accesorios según norma NAMUR VDI/VE 3845.
- Temperatura de trabajo: de -20° C a +80° C.
- Protección externa cuerpo: anodizado duro 500 horas Cámara Niebla salina según ASTM B 117-73.
- Protección externa tapas: recubrimiento EPOXY.

MATERIALES UTILIZADOS:

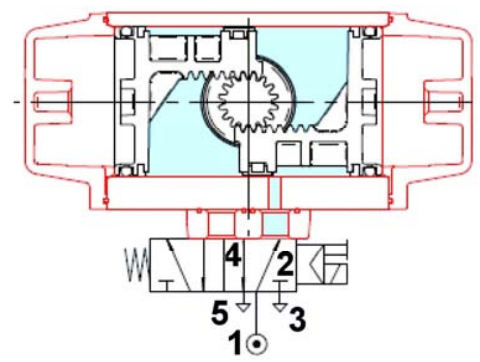
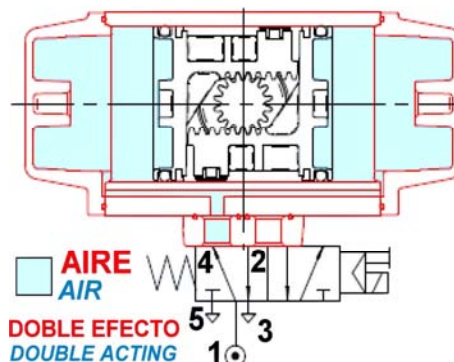
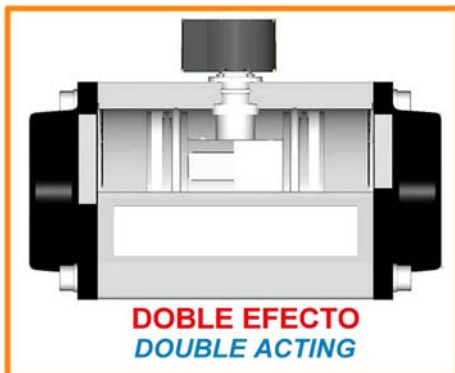
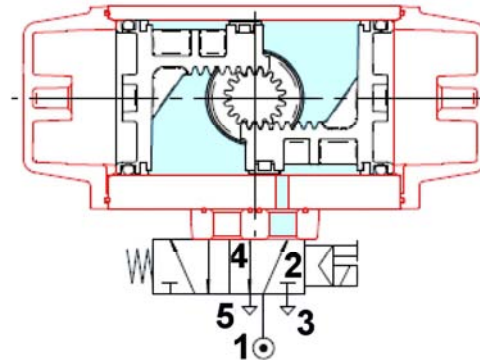
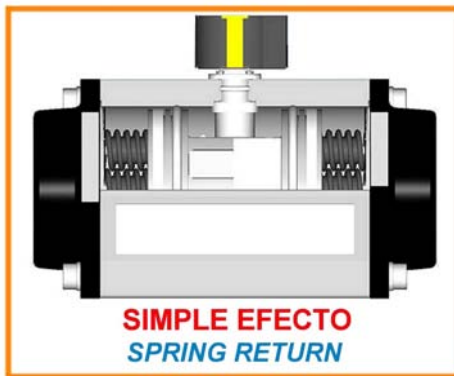
- Cuerpo: aleación de aluminio extruido según ASTM 6005. Anodinado duro según UNI 4522.
- Tapas: aleación de aluminio inyectado protegido con Epoxy-Poliéster.
- Pistones: aleación de aluminio inyectado.
- Piñón: acero carbono + níquel químico.
- Patines: resina acetálica.
- Tornillos: acero inox. AISI 304.
- Muelles: cartuchos precomprimidos acero recubierto resina epoxídica.
- Juntas estanqueidad: NBR (VITON bajo pedido).
- Grasa estándar: MoS₂.

GENERAL FEATURES ACTUATORS:

- Supply: dry or lubricated filtered compressed air; pressure min. 2 bar, max. 8 bar.
- The lubrication carried out by the manufacturer is guaranteed for min. 1.000.000 manoeuvres.
- Inside surface finish (Ra 0) to minimize friction and to maximize the life of the actuator.
- Slideways made of material with a low friction coefficient to avoid metal to metal contact, easily replaceable for maintenance.
- Double lower drilling, for fastening the valve, and centering according to ISO 5211/DIN 3337 standards.
- Lower female pinion key, according to ISO 5211/DIN 3337 standards, for assembly on valves with square key on line shaft.
- Drilling of the supplying connections according to NAMUR standards.
- Upper drilling for fastening the accessories, and upper pinion end according to NAMUR standards.
- Standard execution for temperatures from -20° C to +80° C.
- External protection: resistance to corrosion of 500 hrs. in salty fog according to ASTM B 117-73.
- External protection heads: EPOXY coating.

MATERIALS:

- Body: aluminium alloy, extruded according to ASTM 6005, anodized according to UNI 4522, nickel-plated (chemical nickel) or protected with epoxy-paint.
- Heads: die-cast in aluminium alloy, painted with polyester powder.
- Pistons: die cast aluminium alloy.
- Pinion: nickel-plated steel.
- Slideways: acetal resin.
- Screws: stainless steel AISI 304.
- Springs: precompressed cartridge, painted by epoxy powder.
- Seals: nitrile rubber NBR (VITON on request).
- Standard grease: MoS₂.



ELECTROVÁLVULAS CON BOBINA

- Es el elemento responsable de abrir o cerrar el paso de aire del actuador, a partir de una señal eléctrica.
- Opciones de 24V. DC, de 24V. AC y de 220V. AC.

ELECTROVALVE WITH SOLENOID COIL

- It is responsible for opening or closing the air passage of the actuator from an electrical signal element.
- Options in 24V. DC, in 24V. AC and 220V. AC.

