

Para visitar nuestra Web pulse aquí: <http://www.borjavalves.com>
Please, click here to access:

Contacte con nosotros: borja@bombasborja.com
Contact us:

- Longitud de montaje según EN 558-1 Serie F14.
- Desde DN 40 hasta DN 300, dimensiones bridas y orificios según UNE-EN 1092-2 PN10.
- Desde DN 350 hasta DN 800, dimensiones bridas según UNE-EN 1092-2 PN16 y orificios según UNE-EN 1092-2 PN10 / PN16.

- Face to face dimensions according to EN 558-1 Serial F14.
- From DN 40 to DN 300, flanges dimensions and holes according to UNE-EN 1092-2 PN10.
- From DN 350 to DN 800, flanges dimensions according to UNE-EN 1092-2 PN16 and holes according to UNE-EN 1092-2 PN10 / PN16.

APLICACIONES:

- Para agua, agua caliente, gases naturales, aceite y grasa a temperatura máxima de 120 °C.
- Para trabajar a temperaturas superiores a 120 °C el material de la empaquetadura debe ser adaptado.

APPLICATIONS:

- Process water, hot water, air natural gases, oil and grease at maximum temperature of 120 °C.
- At working temperature higher than 120 °C material of packing will be changed.



CE
Cumplimos Directiva:
According to:
97 / 23 / CE

FIG.31

CONSTRUCCIÓN CONSTRUCTION

Nº	DENOMINACIÓN NAME	MATERIAL MATERIAL	CANT. QTY.	NORMA NORM
1	CUERPO (1) BODY (1)	Fundición gris Cast iron	1	EN-GJL-250 GG-25
2	TAPA BONNET	Fundición gris Cast iron	1	EN-GJL-250 GG-25
3	CAJA PRENSA GLAND	Fundición dúctil Ductile iron	1	EN-GJS-500-7 GGG-50
4	VOLANTE HANDWHEEL	Fundición gris Cast iron	1	EN-GJL-250 GG-25
5	PRENSAESTOPAS STUFFING BOX	Fundición dúctil Ductile iron	1	EN-GJS-500-7 GGG-50
6	EMPAQUETADURA PACKING	PTFE	Según DN Depending on the Size	-
7	HUSILLO STEM	Acero Inoxidable Stainless steel	1	AISI 420
8	CUÑA WEDGE	Fundición gris Cast iron	1	EN-GJL-250 GG-25
9	TUERCA HUSILLO (2) NUT STEM (2)	Latón Brass	1	EN-12164
10	AROS CUÑA (3) WEDGE SEATS (3)	Latón Brass	2	EN-12164
11	AROS CUERPO (3) BODY SEATS (3)	Latón Brass	2	EN-12164

- (1) Desde DN 350 hasta DN 800 se construye en fundición dúctil EN-GJS-500-7 (GGG-50).
(2) Desde DN 450 hasta DN 800 se construye en fundición dúctil EN-GJS-500-7 (GGG-50).
(3) Pueden montarse en acero inoxidable AISI 304. A partir de DN 350 hasta DN 800 son en bronce.

- (1) From DN 350 to DN 800 in ductile iron EN-GJS-500-7 (GGG-50).
(2) From DN 450 to DN 800 in ductile iron EN-GJS-500-7 (GGG-50).
(3) Available in stainless steel AISI 304. From DN 350 to DN 800 are in bronze.

OPCIONES OPTIONS

- Capuchón para eje de maniobra.
- Con finales de carrera.
- Con actuador eléctrico trifásico.
- Con indicador de posición.
- Con reductor de esfuerzos.
- Con actuador neumático doble efecto.
- Otras...

- With square cap.
- With limit switches.
- With three phase electric actuator.
- With position indicator.
- With gear-box.
- With double acting pneumatic actuator.
- Others...



Capuchón para eje de maniobra.
With square cap.



Con finales de carrera.
With limit switches.



Con actuador eléctrico trifásico.
With three phase electric actuator.



Con indicador de posición.
With position indicator.



Con reductor manual de esfuerzos.
With gear-box.



Con actuador neumático doble efecto.
With double acting pneumatic actuator.

VÁLVULA DE COMPUERTA CIERRE METAL EN-1171 FIG.31

GATE VALVE EN-1171 METAL SEATS FIG.31

Borja

CARACTERÍSTICAS DE EMPLEO Y ENSAYO SEGÚN EN 12266-1 TEST AND EMPLOYMENT CHARACTERISTICS ACCORDING EN 12266-1

Pasos nominales Sizes	Resistencia / tirantez cubierta Shell strength tightness	Tirantez de los asientos Seat tightness	Presión de trabajo Working pressure
De Ø40 a Ø300 From Ø40 to Ø300	15 Kg/cm ²	11 Kg/cm ²	10 Kg/cm ²
De Ø350 a Ø400 From Ø350 to Ø400	18 Kg/cm ²	13 Kg/cm ²	12 Kg/cm ²
De Ø450 a Ø600 From Ø450 to Ø600	15 Kg/cm ²	11 Kg/cm ²	10 Kg/cm ²
De Ø700 a Ø800 From Ø700 to Ø800	9 Kg/cm ²	7 Kg/cm ²	6 Kg/cm ²

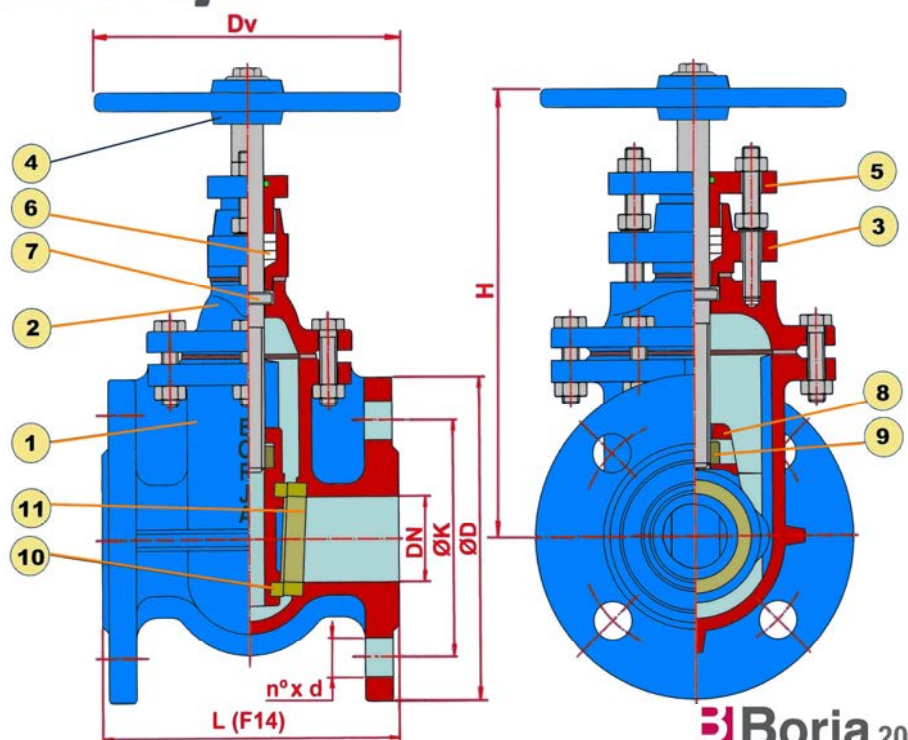
DIMENSIONES DIMENSIONS

DN Size	L (F14)	ØD PN10 / PN16	ØK PN10 / PN16	Dv	H	nº x d PN10 / PN16	Peso(Kg) Weight
40	140	150	110	130	215	4 x 19	8
50	150	165	125	130	255	4 x 19	9
65	170	185	145	130	295	4 x 19	13
80	180	200	160	155	315	8 x 19	18
100	190	220	180	185	345	8 x 19	24
125	200	250	210	185	400	8 x 19	32
150	210	285	240	195	430	8 x 23	42
200	230	340	295	225	525	8 x 23 / -	64
250	250	395 / -	350 / -	250	625	12 x 23 / -	89
300	270	445 / -	400 / -	290	725	12 x 23 / -	135
350	290	- / 520	460 / 470	400	830	16 x 23 / 16 x 28	210
400	310	- / 580	515 / 525	490	945	16 x 28 / 16 x 31	315
450	330	- / 640	565 / 585	490	1.035	20 x 28 / 20 x 31	420
500	350	- / 715	620 / 650	580	1.120	20 x 28 / 20 x 34	460
600	390	- / 840	725 / 770	645	1.300	20 x 31 / 20 x 37	625
700	430	- / 910	840	720	1.480	24 x 31 / 24 x 37	880
800	470	- / 1.025	950	900	1.710	24 x 34 / 24 x 41	1.200

Medidas en mm.
Measures in mm.

Nº	DENOMINACIÓN NAME
1	CUERPO BODY
2	TAPA BONNET
3	CAJA PRENSA GLAND
4	VOLANTE HANDWHEEL
5	PRESAESTOPAS STUFFING BOX
6	EMPAQUETADURA PACKING
7	HUSILLO STEM
8	CUÑA WEDGE
9	TUERCA HUSILLO NUT STEM
10	AROS CUÑA WEDGE SEATS
11	AROS CUERPO BODY SEATS

Borja



Borja 2017