

- Longitud de montaje según EN 558-1 Serie F14.
- Dimensiones bridas según UNE-EN 1092-2 PN16.
- Orificios según UNE-EN 1092-2 PN10 / PN16.
- Recubrimiento interior y exterior con pintura "EPOXY" RAL 5017.
- Campo de utilización NBR: De -1 a +16 bar y de -10 a +80 °C.

- Face to face dimensions according to EN 558-1 Serial F14
- Flanges dimensions according to UNE-EN 1092-2 PN16.
- Holes dimensions according to UNE-EN 1092-2 PN10 / PN 16.
- Internal and external "EPOXY" coating RAL 5017.
- Working conditions NBR: From -1 to +16 bar, from -10 to +80 °C.

APLICACIONES:

- Conducciones de agua para riego.
- Depuración: Conducción de aguas residuales urbanas o industriales.
- Climatización.
- Elementos de seguridad en redes contra incendios.
- Conducciones de diferentes fluidos en el sector industrial.
- Construcción naval.

APPLICATIONS:

- Irrigation water distribution.
- Waste water.
- Heating system.
- Fire protection.
- Industrial activity.
- Naval activity.



FIG.50N
Ø350-Ø600

CONSTRUCCIÓN CONSTRUCTION

| Nº | DENOMINACIÓN NAME | MATERIAL MATERIAL | CANT. QTY. | NORMA NORM |
|----|---|--|---------------|------------------------|
| 1 | CUERPO BODY | Fundición dúctil Ductile iron | 1 | EN-GJS-500-7 GGG-50 |
| 2 | CUÑA WEDGE | Fundición dúctil recubierta NBR Ductile iron with NBR coating | 1 | EN-GJS-500-7 GGG-50 |
| 3 | HUSILLO STEM | Acero Inoxidable Stainless steel | 1 | AISI 420 |
| 4 | JUNTA CUERPO-TAPA BODY-BONNET GASKET | NBR | 1 | - |
| 5 | TAPA BONNET | Fundición dúctil Ductile iron | 1 | EN-GJS-500-7 GGG-50 |
| 6 | VOLANTE HANDWHEEL | Fundición dúctil Ductile iron | 1 | EN-GJS-500-7 GGG-50 |
| 7 | CÚPULA-TAPA GLAND | Fundición dúctil Ductile iron | 1 | EN-GJS-500-7 GGG-50 |
| 8 | TUERCA HUSILLO NUT STEM | Latón Brass | 1 | EN-12164 |
| 9 | TÓRICAS O-RINGS | NBR | - | - |

OPCIONES OPTIONS

- Capuchón para eje de maniobra. - With square cap.
- Con finales de carrera. - With limit switches.
- Con indicador de posición. - With position indicator.
- Con reductor de esfuerzos. - With gear-box.
- Con actuador eléctrico trifásico. - With three phase electric actuator.
- Con actuador Neumático doble efecto. - With double acting pneumatic actuator.
- Otras... - Others...



VÁLVULA DE COMPUERTA CIERRE ELÁSTICO EN-1171 FIG.50N NBR

GATE VALVE EN-1171 WITH NBR RUBBER LINED WEDGE FIG.50N



CARACTERÍSTICAS DE EMPLEO Y ENSAYO SEGÚN EN 12266-1 TEST AND EMPLOYMENT CHARACTERISTICS ACCORDING EN 12266-1

| Pasos nominales <i>Sizes</i> | Resistencia / tirantez cubierta <i>Shell strength tightness</i> | Tirantez de los asientos <i>Seat tightness</i> | Presión de trabajo <i>Working pressure</i> |
|--|--|---|---|
| De Ø350 a Ø400 <i>From Ø350 to Ø400</i> | 24 Kg/cm ² | 18 Kg/cm ² | 16 Kg/cm ² |
| De Ø450 a Ø600 <i>From Ø450 to Ø600</i> | 15 Kg/cm ² | 11 Kg/cm ² | 10 Kg/cm ² |

DIMENSIONES DIMENSIONS

| DN <i>Size</i> | L (F14) | ØD PN16 | ØK PN10 / PN16 | Dv | H | h | n°xd PN10 / PN16 | Peso(Kg) <i>Weight</i> |
|-------------------|---------|------------|-------------------|-----|-------|-------|---------------------|---------------------------|
| 350 | 290 | 520 | 460 / 470 | 600 | 825 | 815 | 16x23 / 16x28 | 180 |
| 400 | 310 | 580 | 515 / 525 | 600 | 935 | 920 | 16x28 / 16x31 | 235 |
| 450 | 330 | 640 | 565 / 585 | 600 | 1.015 | 995 | 20x28 / 20x31 | 320 |
| 500 | 350 | 715 | 620 / 650 | 735 | 1.095 | 1.080 | 20x28 / 20x34 | 400 |
| 600 | 390 | 840 | 725 / 770 | 735 | 1.260 | 1.245 | 20x31 / 20x37 | 530 |

Medidas en mm.
Measures in mm.



| Nº | DENOMINACIÓN <i>NAME</i> |
|----|--|
| 1 | CUERPO <i>BODY</i> |
| 2 | CUÑA <i>WEDGE</i> |
| 3 | HUSILLO <i>STEM</i> |
| 4 | JUNTA CUERPO-TAPA <i>BODY-BONNET GASKET</i> |
| 5 | TAPA <i>BONNET</i> |
| 6 | VOLANTE <i>HANDWHEEL</i> |
| 7 | CÚPULA-TAPA <i>GLAND</i> |
| 8 | TUERCA HUSILLO <i>NUT STEM</i> |
| 9 | TÓRICAS <i>O-RINGS</i> |

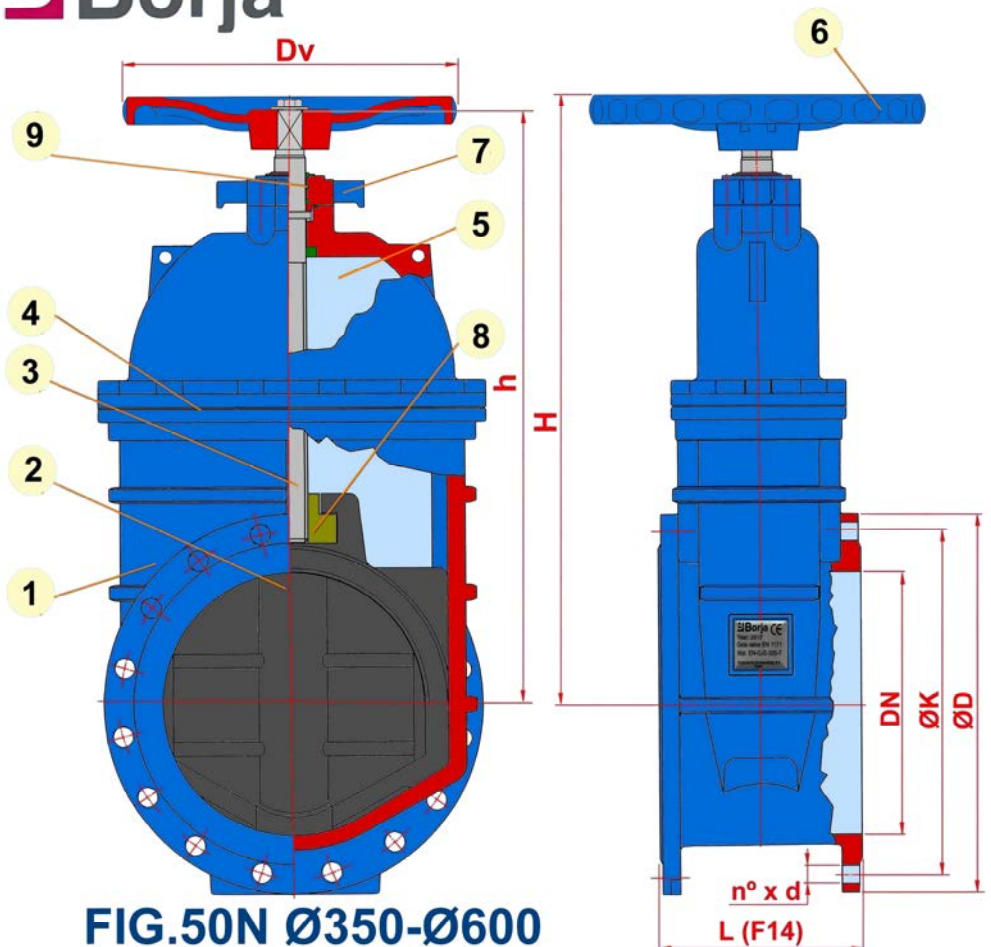


FIG.50N Ø350-Ø600