

Para visitar nuestra Web pulse aquí: <http://www.borjavalves.com>
Please, click here to access:

Contacte con nosotros: borja@bombasborja.com
Contact us:

- Longitud de montaje según EN 558-1 Serie F15.
- Dimensiones bridas y orificios según UNE-EN 1092-2 PN25.
- Recubrimiento interior y exterior con pintura "EPOXY" RAL 5017.
- Campo de utilización NBR: De -1 a +16 bar y de -10 a +80 °C.

- Face to face dimensions according to EN 558-1 Serial F15.
- Flanges dimensions and holes according to UNE-EN 1092-2 PN25.
- Internal and external "EPOXY" coating RAL 5017.
- Working conditions NBR: From -1 to +16 bar, from -10 to +80 °C.

APLICACIONES:

- Conducciones de agua para riego.
- Depuración: Conducción de aguas residuales urbanas o industriales.
- Climatización.
- Elementos de seguridad en redes contra incendios.
- Conducciones de diferentes fluidos en el sector industrial.
- Construcción naval.

APPLICATIONS:

- Irrigation water distribution.
- Waste water.
- Heating system.
- Fire protection.
- Industrial activity.
- Naval activity.



CE
Cumplimos Directiva
According to:
97/23/CE

CONSTRUCCIÓN CONSTRUCTION

Nº	DENOMINACIÓN NAME	MATERIAL MATERIAL	CANT. QTY.	NORMA NORM
1	CUERPO BODY	Fundición dúctil Ductile iron	1	EN-GJS-500-7 GGG-50
2	CUÑA WEDGE	Fundición dúctil recubierta NBR Ductile iron with NBR coating	1	EN-GJS-500-7 GGG-50
3	HUSILLO STEM	Acero Inoxidable Stainless steel	1	AISI 420
4	JUNTA CUERPO-TAPA BODY-BONNET GASKET	NBR	1	-
5	TAPA BONNET	Fundición dúctil Ductile iron	1	EN-GJS-500-7 GGG-50
6	VOLANTE HANDWHEEL	Fundición dúctil Ductile iron	1	EN-GJS-500-7 GGG-50
7	CÚPULA-TAPA GLAND	Fundición dúctil Ductile iron	1	EN-GJS-500-7 GGG-50
8	TUERCA HUSILLO NUT STEM	Latón Brass	1	EN-12164
9	TÓRICAS O-RINGS	NBR	-	-

FIG.52
Ø250-Ø300

OPCIONES OPTIONS

- Capuchón para eje de maniobra. - With square cap.
- Con actuador eléctrico trifásico. - With three phase electric actuator.
- Con reductor de esfuerzos. - With gear-box.
- Con indicador de posición. - With position indicator.
- Con finales de carrera. - With limit switches.
- Con actuador Neumático doble efecto. - With double acting pneumatic actuator.
- Otras... - Others...



Capuchón para eje de maniobra.
With square cap.



Con actuador eléctrico trifásico.
With three phase electric actuator.



Con reductor manual de esfuerzos.
With gear-box.



Con indicador de posición.
With position indicator.



Con finales de carrera.
With limit switches.



Con actuador neumático doble efecto.
With double acting pneumatic actuator.

VÁLVULA DE COMPUERTA CIERRE ELÁSTICO EN-1171 FIG.52 NBR



GATE VALVE EN-1171 WITH NBR RUBBER LINED WEDGE FIG.52

CARACTERÍSTICAS DE EMPLEO Y ENSAYO SEGÚN EN 12266-1 TEST AND EMPLOYMENT CHARACTERISTICS ACCORDING EN 12266-1

Pasos nominales <i>Sizes</i>	Resistencia / tirantez cubierta <i>Shell strength tightness</i>	Tirantez de los asientos <i>Seat tightness</i>	Presión de trabajo <i>Working pressure</i>
De Ø250 a Ø300 <i>From Ø250 to Ø300</i>	38 Kg/cm ²	28 Kg/cm ²	25 Kg/cm ²

DIMENSIONES DIMENSIONS

DN <i>Size</i>	L (F15)	ØD PN25	ØK PN25	Dv	H	h	n°xd PN25	Peso(Kg) <i>Weight</i>
250	450	425	370	320	645	595	12x31	105
300	500	485	430	360	710	660	16x31	151

Medidas en mm.
Measures in mm.



Nº	DENOMINACIÓN <i>NAME</i>
1	CUERPO <i>BODY</i>
2	CUÑA <i>WEDGE</i>
3	HUSILLO <i>STEM</i>
4	JUNTA CUERPO-TAPA <i>BODY-BONNET GASKET</i>
5	TAPA <i>BONNET</i>
6	VOLANTE <i>HANDWHEEL</i>
7	CÚPULA-TAPA <i>GLAND</i>
8	TUERCA HUSILLO <i>NUT STEM</i>
9	TÓRICAS <i>O-RINGS</i>

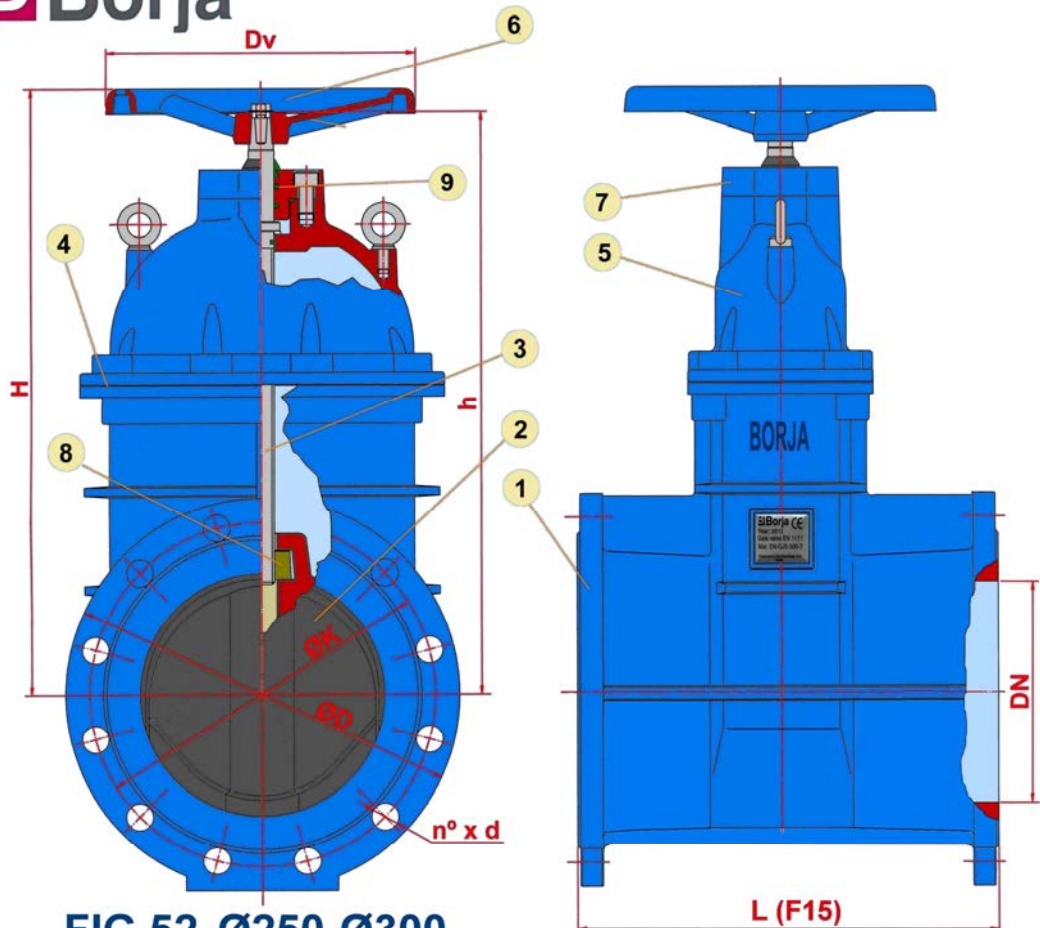


FIG.52 Ø250-Ø300