

CARACTERÍSTICAS GENERALES:

Los actuadores ¼ de vuelta compactos están disponibles para momentos de desconexión de 50 Nm hasta 1000 Nm, para 90°, 180° u otros ángulos de giro y si se desea incluso con giro total.

Son robustos y completamente libres de mantenimiento.

Se fabrican con métodos de fabricación especialmente rentables para instalar diferenciales muy eficaces, uniendo robustez con costes económicos. La válvula está protegida mediante la utilización de motores con limitador del par de giro con interruptor térmico. El cliente puede elegir entre 2 par de giros y 5 tensiones de servicio. El equipo estándar tiene dos contactos inversores libres de potencial en las posiciones 0° y 90° para la indicación de la posición final. Es posible un ajuste continuo variable de la leva en cualquier estado intermedio. Se puede elegir colocar en el taller o en la obra una calefacción de la caja de mando, un potenciómetro o también un mA indicador de posición de toma para técnicas a base de 2 o 3 cables.

GENERAL FEATURES:

The compact quarter-turn actuators are available from 50 Nm up to 1000 Nm torque. Different stroke options are available e.g. 90°, 180° or others. They are even available with continuous rotation upon request.

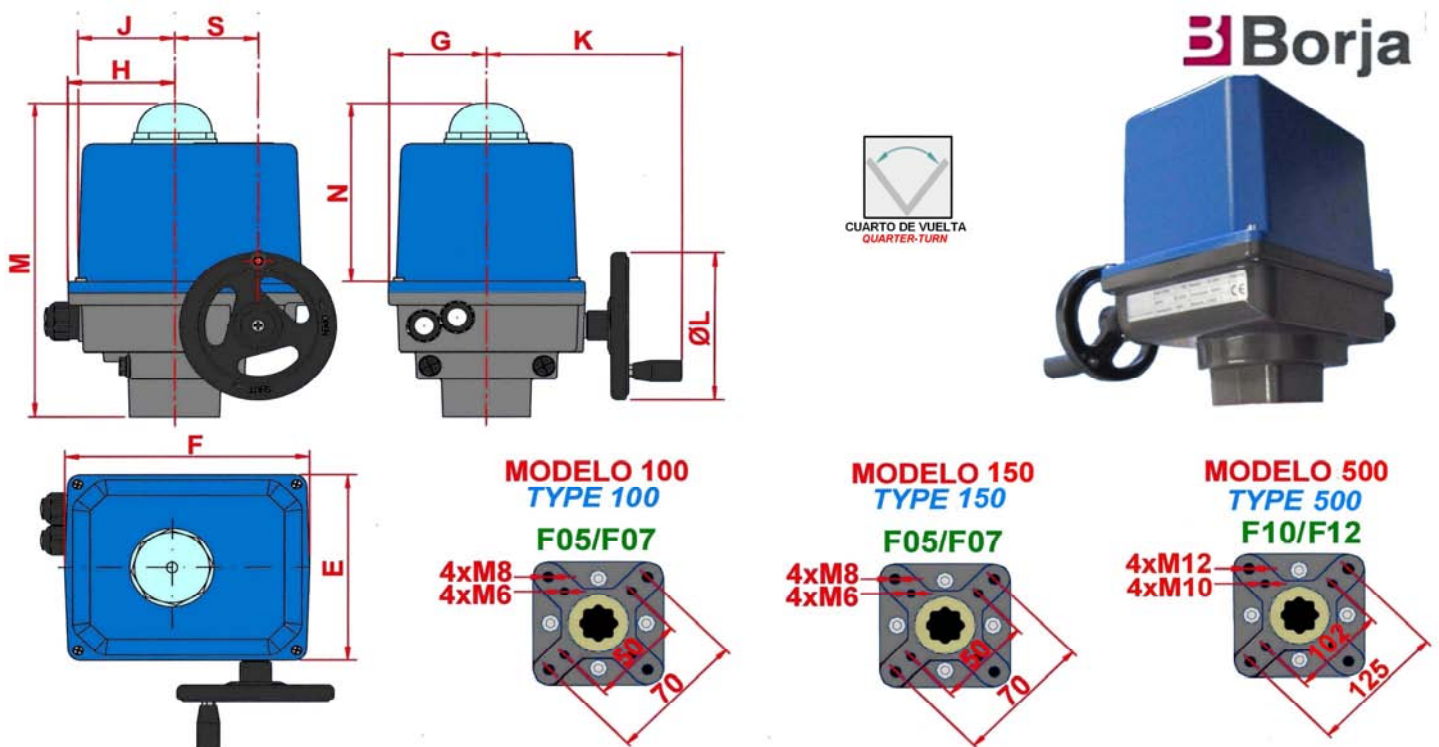
They are very robust and completely maintenance free.

They are assemble with a very economic manufacturing method and a very efficient overriding drive in order to enable robustness at low cost. The valve is protected by using torque limited motors with thermo switches instead of torque switches. You can chose between two different torques and five different operating voltages. The standard equipment includes two potential-free change-over contacts which are preset to 90° travel to signalize the end positions. Optionally, you and your customers in the shop floors or at the construction site can retrofit a heating, a potentiometer as well as a mA position transmitter in two- or three-wire technology.

DATOS TÉCNICOS

TECHNICAL DATA

Modelo Type	PAR CIERRE SWITCHING TORQUE (Nm)	VOLANTE: GIROS PARA CERRAR HANDWELL: NUMBER OF TURNS (CLOSED)	TIEMPO PARA RECORRER 90° OPERATING TIME 90° (s)	ALIMENTACIÓN POWER SUPPLY (V)	GRADO DE PROTECCIÓN ENCLOSURE (EN 60529)	TEMPERATURA AMBIENTE AMBIENT TEMPERATURE (C°)	Peso (Kg) Weight
100	100	18	23	400 V. 50 Hz	IP 67	-25 hasta +70°C	6
150	150	18	23	400 V. 50 Hz	IP 67	-25 hasta +70°C	6
500	500	18	(29s – 93s)	400 V. 50 Hz	IP 67	-20 hasta +80°C	27



DIMENSIONES

DIMENSIONS

Modelo Type	J	M	S	H	N	G	K	ØL	F	E	Brida ISO 5211 Flange ISO 5211
100	79	268	74	87	161	79	172	125	206	158	F05 / F07
150	79	268	74	87	161	79	172	125	206	158	F05 / F07
500	109	416	96	111	240	109	307	250	278	235	F10 / F12