

Para visitar nuestra Web pulse aquí: <http://www.borjavalves.com>  
Please, click here to access:

Contacte con nosotros: [borja@bombasborja.com](mailto:borja@bombasborja.com)  
Contact us:

- Extremos roscados según DIN 259 / 2999.

- Threaded ends according to DIN 259 / 2999.

### APLICACIONES:

- Vapor.
- Agua.
- Aceite.
- Gas.
- Aire.
- Fluidos corrosivos (algunos).

### APPLICATIONS:

- Steam.
- Water.
- Oil.
- Gas.
- Air.
- Corrosive fluids (some).



### CONSTRUCCIÓN CONSTRUCTION

Nº	DENOMINACIÓN NAME	MATERIAL MATERIAL	CANT. QTY.	NORMA NORM
1	CUERPO BODY	Latón Brass	1	EN -12164
2	TAPA CAP	Latón Brass	1	EN -12164
3	BOLA BALL	Latón Brass	1	EN -12164
4	ASIENTOS SEATS	PTFE	2	-
5	HUSILLO STEM	Latón Brass	1	EN -12164
6	EMPAQUETADURA PACKING	PTFE	1	-
7	MANETA LEVER	Acero Steel	1	-
8	PRENSAESTOPAS GLAND	Latón Brass	1	EN -12164

### CARACTERÍSTICAS:

#### Recomendaciones:

- Para servicio de conducción y corte, sin estrangulación.
- Cuando se requiere apertura rápida.
- Para temperaturas moderadas (-10° a 180 °C).
- Cuando se necesita resistencia mínima a la circulación.

#### Ventajas:

- Bajo costo.
- Se limpia por si sola.
- Poco mantenimiento.
- No requiere lubricación.
- Tamaño compacto.

### CHARACTERISTICS:

#### It is recommended:

- For driving and cutting service, without strangulation.
- When you need quick opening.
- For moderate temperatures (-10° a 180 °C).
- When you need minimal resistance to movement.

#### Advantages:

- Low cost.
- It cleans by itself.
- Low maintenance.
- Does not require lubrication.
- Compact size.

# VÁLVULA DE BOLA ROSCADA LATÓN FIG.60

**THREADED BRASS BALL VALVE FIG.60**

## CARACTERÍSTICAS DE EMPLEO Y ENSAYO SEGÚN EN 12266-1

**TEST AND EMPLOYMENT CHARACTERISTICS ACCORDING EN 12266-1**

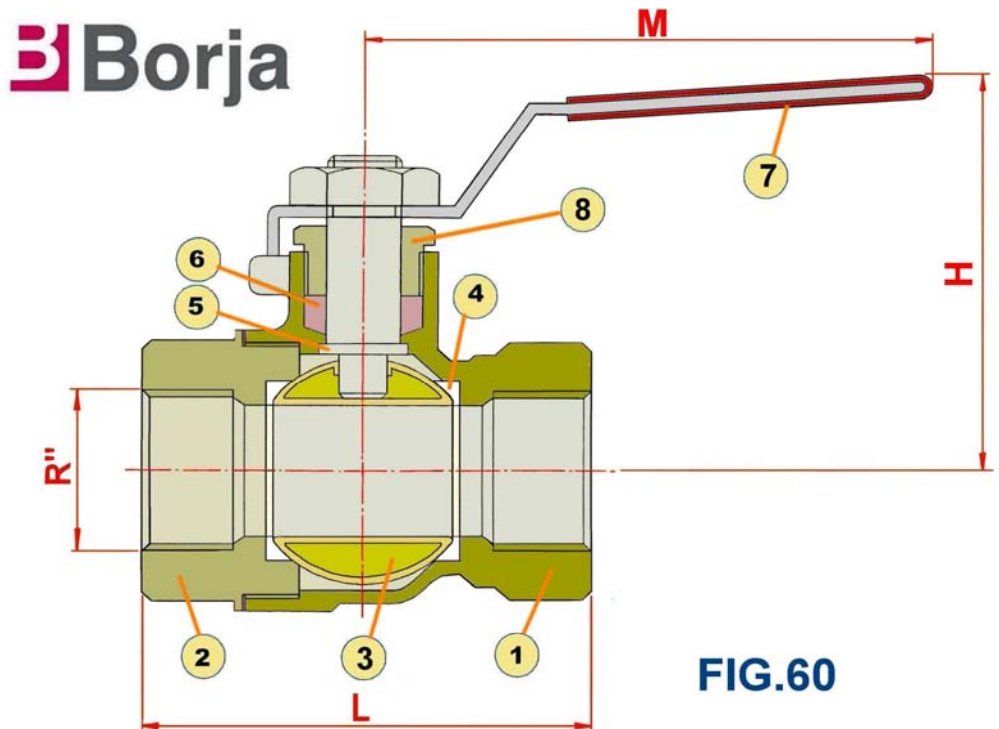
Pasos nominales <i>Sizes</i>	Resistencia / tirantez cubierta <i>Shell strength tightness</i>	Tirantez de los asientos <i>Seat tightness</i>	Presión de trabajo <i>Working pressure</i>
De 1/2" a 3" <i>From 1/2" to 3"</i>	45 Kg/cm <sup>2</sup>	33 Kg/cm <sup>2</sup>	30 Kg/cm <sup>2</sup>

## DIMENSIONES

**DIMENSIONS**

R"	L	H	M	Peso (Kg) <i>Weight</i>
1/2"	48	49	95	0,18
3/4"	56	52	95	0,27
1"	65	58	104	0,40
1 1/4"	75	69	128	0,58
1 1/2"	85	74	128	0,85
2"	100	83	159	1,30
2 1/2"	130	110	227	2,75
3"	146	118	227	3,70

Medidas en mm.  
*Measures in mm.*



**FIG.60**

Nº	DENOMINACIÓN <i>NAME</i>
1	CUERPO <i>BODY</i>
2	TAPA <i>CAP</i>
3	BOLA <i>BALL</i>
4	ASIENTOS <i>SEATS</i>
5	HUSILLO <i>STEM</i>
6	EMPAQUETADURA <i>PACKING</i>
7	MANETA <i>LEVER</i>
8	PRENSAESTOPAS <i>GLAND</i>