

CAPUCHONES PARA VÁLVULA DE COMPUERTA CIERRE ELÁSTICO FIG.48 Y FIG.52

SQUARE CAPS FOR GATE VALVE WITH RUBBER LINED WEDGE FIG.48 AND FIG.52

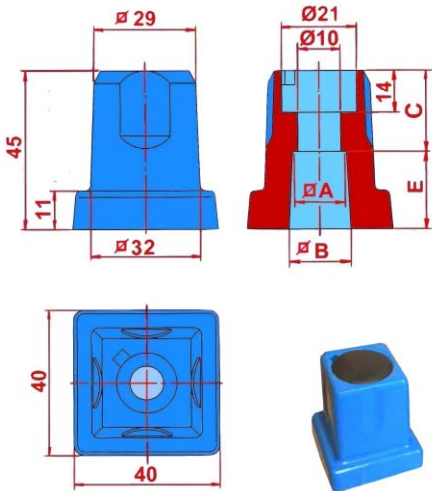
DENOMINACIÓN NAME	MATERIAL MATERIAL	NORMA NORM
CAPUCHÓN SQUARE CAP	Fundición dúctil Ductile iron	EN-GJS-500-7 (GGG-50)



DENOMINACIÓN NAME	MATERIAL MATERIAL	NORMA NORM
CAPUCHÓN SQUARE CAP	Fundición gris Cast iron	EN-GJL-250 (GG-25)



MODELO A: TYPE A:



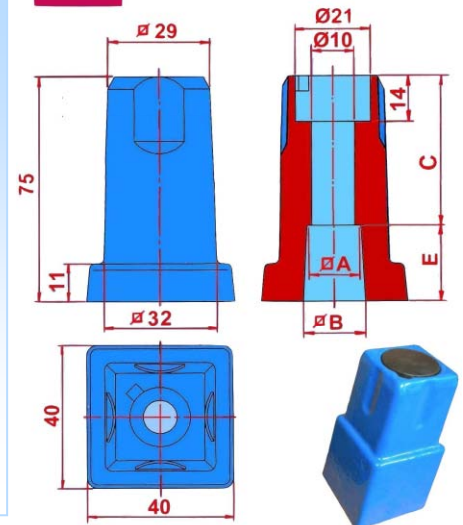
DIMENSIONES DIMENSIONS

Mod. Type	DN Size	∠ A	∠ B	C	E	Peso Kg. Weight
A	40	14	16.5	23	22	0.4
	50					
A	65	17	20	19	26	0,4
	80					
	100					
A	125	19	22	17	28	0.4
	150					
	200					
B	250	23.5	27.5	41	34	0.8
	300	27	30.5	41	34	0.8

Medidas en mm.
Measures in mm.



MODELO B: TYPE B:



CAPUCHONES PARA VÁLVULA DE COMPUERTA CIERRE ELÁSTICO FIG.59

SQUARE CAPS FOR GATE VALVE WITH RUBBER LINED WEDGE FIG.59

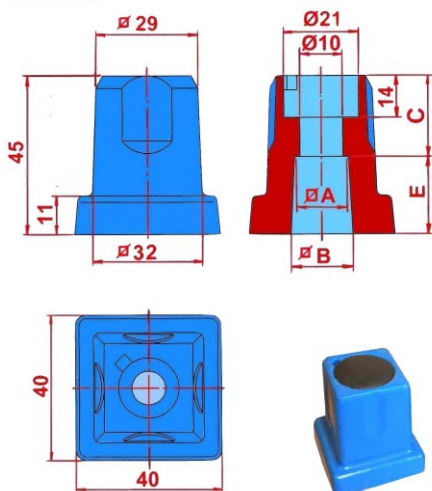
DENOMINACIÓN NAME	MATERIAL MATERIAL	NORMA NORM
CAPUCHÓN SQUARE CAP	Fundición dúctil Ductile iron	EN-GJS-500-7 (GGG-50)



DENOMINACIÓN NAME	MATERIAL MATERIAL	NORMA NORM
CAPUCHÓN SQUARE CAP	Fundición gris Cast iron	EN-GJL-250 (GG-25)



MODELO A: TYPE A:



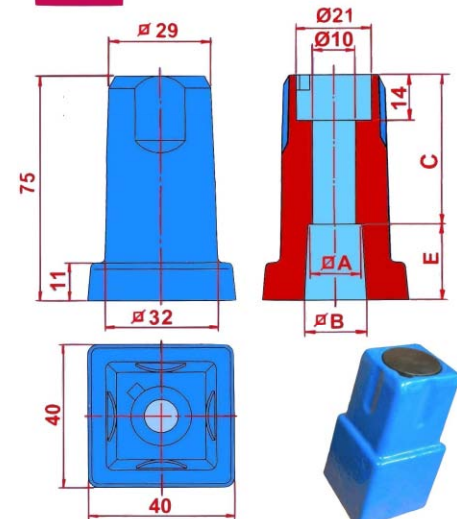
DIMENSIONES DIMENSIONS

Mod. Type	DN Size	∠ A	∠ B	C	E	Peso Kg. Weight
A	40	14	16.5	23	22	0.4
	50					
A	65	17	20	19	26	0,4
	80					
	100					
A	125	19	22	17	28	0.4
	150					
	200					
B	250	23.5	27.5	41	34	0.8
	300	27	30.5	41	34	0.8

Medidas en mm.
Measures in mm.



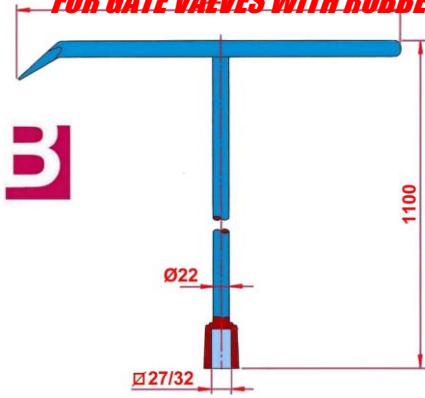
MODELO B: TYPE B:



CAPUCHONES, LLAVE EN "T" Y ARQUETA PARA VÁLVULAS DE COMPUERTA CIERRE ELÁSTICO FIG.48, FIG.52 Y FIG.59

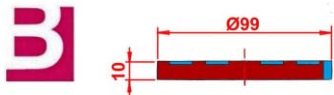
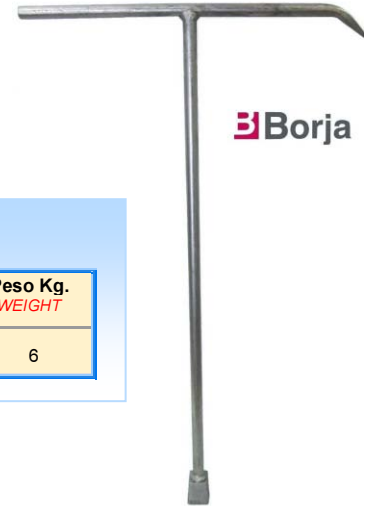
SQUARE CAPS, "T" KEY AND STREET FLOOR

FOR GATE VALVES WITH RUBBER LINED WEDGE FIG.48, FIG.52 AND FIG.59



Medidas en mm.
Measures in mm.

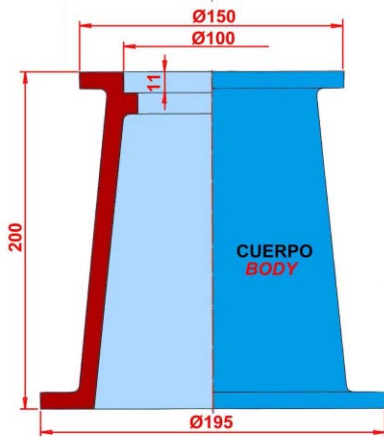
LLAVE EN "T" "T" KEY			
DENOMINACIÓN NAME	MATERIAL MATERIAL	NORMA NORM	Peso Kg. WEIGHT
LLAVE EN "T" SQUARE CAP	Acero galvanizado Galvanized steel	-	6



TAPA
BONNET



Medidas en mm.
Measures in mm.



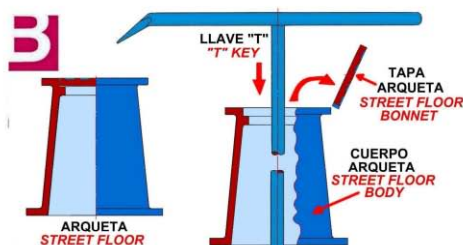
ARQUETA STREET FLOOR

DENOMINACIÓN NAME	MATERIAL MATERIAL	NORMA NORM	Peso Kg. WEIGHT
CUERPO BODY	Fundición gris Cast iron	EN-GJL-250 (GG-25)	7
TAPA BONNET	Fundición gris Cast iron	EN-GJL-250 (GG-25)	0,5

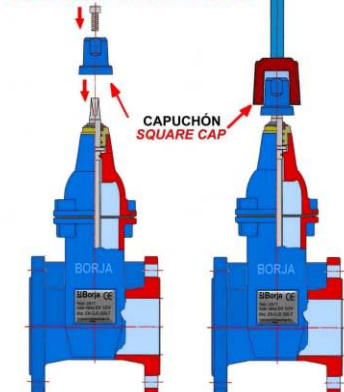


MONTAJE CAPUCHONES, LLAVE EN "T" Y ARQUETA (ESQUEMA)

SQUARE CAPS, "T" KEY AND STREET FLOOR (ARRANGEMENT)



CAPUCHÓN FIG.52 Y FIG.59 SQUARE CAP FIG.52 AND FIG.59



CAPUCHÓN FIG.48 SQUARE CAP FIG.48

