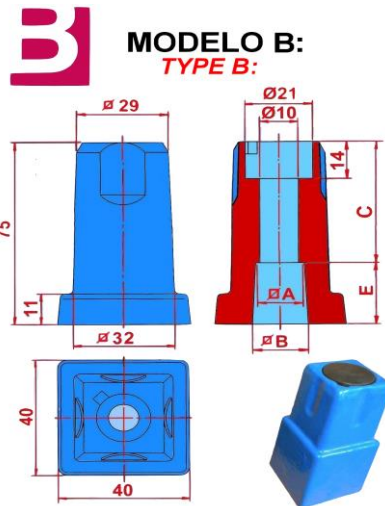
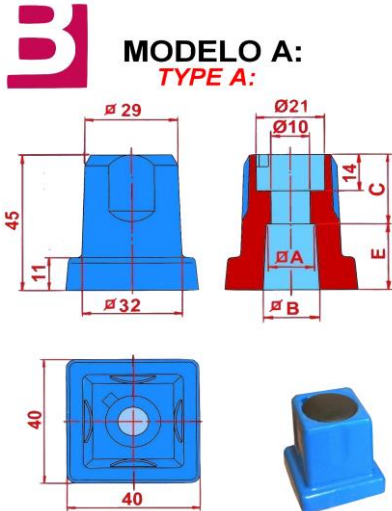


## CAPUCHONES PARA VÁLVULA DE COMPUERTA CIERRE ELÁSTICO FIG.48 Y FIG.52

### SQUARE CAPS FOR GATE VALVE WITH RUBBER LINED WEDGE FIG.48 AND FIG.52



### DIMENSIONES

#### DIMENSIONS

Mod. Type	DN Size	∠ A	∠ B	C	E	Peso Kg. Weight
A	40	14	16.5	23	22	0.4
	50					
A	65	17	20	19	26	0.4
	80					
	100					
A	125	19	22	17	28	0.4
	150					
B	200	23.5	27.5	41	34	0.8
	250					
B	300	27	30.5	41	34	0.8
	300					

Medidas en mm.  
Measures in mm.

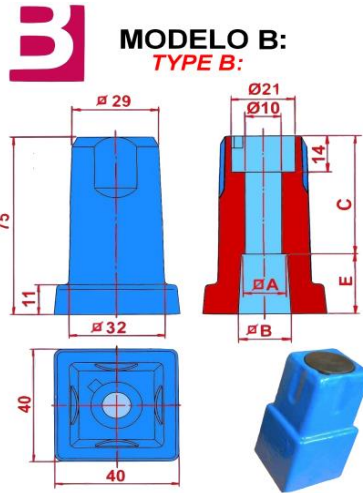
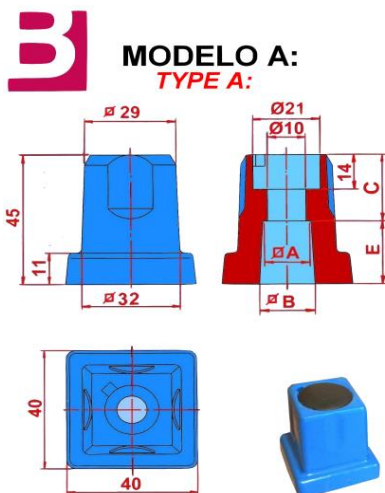
### CAPUCHÓN FIG.48 y FIG.52

#### FIG.53 and FIG.52 SQUARE CAP

DENOMINACIÓN NAME	MATERIAL MATERIAL	NORMA NORM
CAPUCHÓN SQUARE CAP	Fundición dúctil Ductile iron	EN-GJS-500-7 (GGG-50)

## CAPUCHONES PARA VÁLVULA DE COMPUERTA CIERRE ELÁSTICO FIG.59

### SQUARE CAPS FOR GATE VALVE WITH RUBBER LINED WEDGE FIG.59



### DIMENSIONES

#### DIMENSIONS

Mod. Type	DN Size	∠ A	∠ B	C	E	Peso Kg. Weight
A	40	14	16.5	23	22	0.4
	50					
	65					
	80					
A	100	17	20	19	26	0.4
	125					
	150					
A	200	19	22	17	28	0.4
	250					
B	250	23.5	27.5	41	34	0.8
	300					
B	300	27	30.5	41	34	0.8
	350					
C	350	30	31.5	-	35	1.2
	350					

Medidas en mm.  
Measures in mm.

### CAPUCHONES MODELOS "A" y "B"

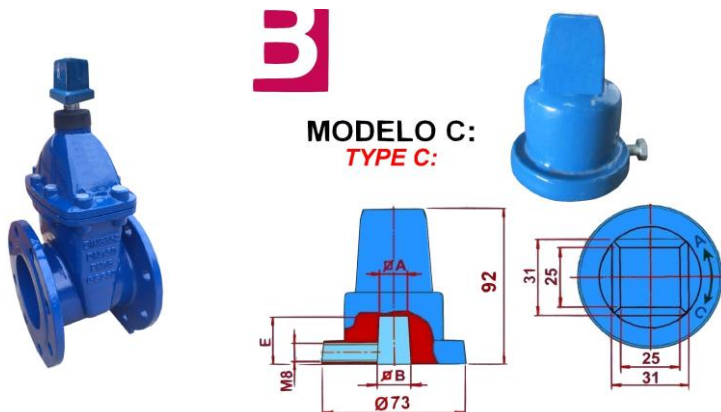
#### SQUARE CAPS "A" and "B" TYPE

DENOMINACIÓN NAME	MATERIAL MATERIAL	NORMA NORM
CAPUCHÓN SQUARE CAP	Fundición dúctil Ductile iron	EN-GJS-500-7 (GGG-50)

### CAPUCHÓN MODELO "C"

#### SQUARE CAP "C" TYPE

DENOMINACIÓN NAME	MATERIAL MATERIAL	NORMA NORM
CAPUCHÓN SQUARE CAP	Fundición gris Cast iron	EN-GJL-250 (GG-25)

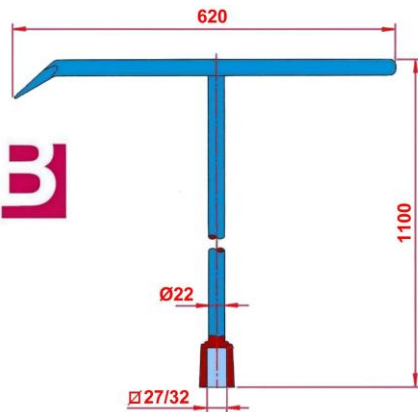


# CAPUCHONES, LLAVE EN "T" Y ARQUETA PARA VÁLVULAS DE COMPUERTA CIERRE ELÁSTICO FIG.48, FIG.52 Y FIG.59



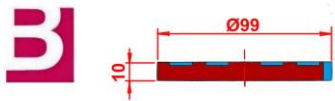
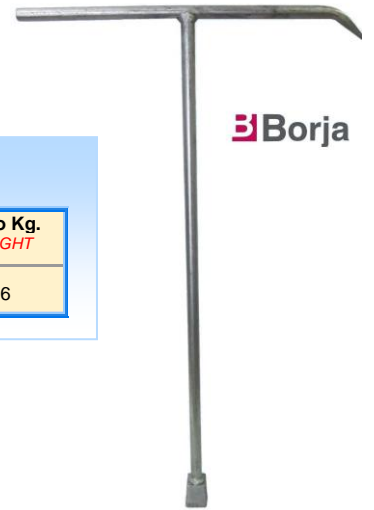
**SQUARE CAPS, "T" KEY AND STREET FLOOR**

**FOR GATE VALVES WITH RUBBER LINED WEDGE FIG.48, FIG.52 AND FIG.59**



Medidas en mm.  
Measures in mm.

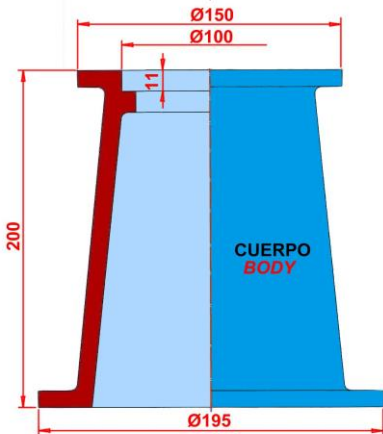
LLAVE EN "T" "T" KEY			
DENOMINACIÓN NAME	MATERIAL MATERIAL	NORMA NORM	Peso Kg. WEIGHT
LLAVE EN "T" SQUARE CAP	Acero galvanizado Galvanized steel	-	6



TAPA  
BONNET



Medidas en mm.  
Measures in mm.



ARQUETA STREET FLOOR			
DENOMINACIÓN NAME	MATERIAL MATERIAL	NORMA NORM	Peso Kg. WEIGHT
CUERPO BODY	Fundición gris Cast iron	EN-GJL-250 (GG-25)	7
TAPA BONNET	Fundición gris Cast iron	EN-GJL-250 (GG-25)	0,5

Borja



## MONTAJE CAPUCHONES, LLAVE EN "T" Y ARQUETA (ESQUEMA)

**SQUARE CAPS, "T" KEY AND STREET FLOOR (ARRANGEMENT)**

