

Para visitar nuestra Web pulse aquí: <http://www.borjavalves.com>
Please, click here to access:

Contacte con nosotros: borja@bombasborja.com
Contact us:

- Longitud de montaje según EN 558-1 Serie 20. API 609.
- Válvula para montaje entre bridas según UNE-EN 1092-2 PN10 / PN16.
- Estas válvulas hasta el Ø400 también son válidas para montaje entre bridas según ANSI 150 lbs.
- Temperatura máxima con elastómero en: NBR 80 °C. EPDM 100 °C. y FKM (Viton®) 200 °C.

- Face to face dimensions according to EN 558-1 Serial 20. API 609.
- Valve for mounting between flanges according to UNE-EN 1092-2 PN10 / PN16.
- These valves up to Ø400 are also suitable for mounting between flanges according to ANSI Class 150 lbs.
- Maximum working temperature: NBR 80 °C. EPDM 100 °C. and FKM (Viton®) 200 °C.

APLICACIONES

- Tratamiento de aguas.
- Riego.
- Climatización, refrigeración.
- Industria.

APPLICATIONS:

- Water treatment.
- Irrigation.
- Heating systems, cooling systems.
- Industrial activity.

CARACTERÍSTICAS:

- Fácil instalación.
- Estanqueidad total y mínima pérdida de carga.

CHARACTERISTICS:

- Easy assembly.
- Low pressure drop and total tightness.



CE
Cumplimos Directiva
According to:
97/23/CE

Ø40-Ø200



Ø700-Ø800

Ø250-Ø600

FIG.22

CONSTRUCCIÓN CONSTRUCTION

Nº	DENOMINACIÓN NAME	MATERIAL MATERIAL	CANT. QTY.	NORMA NORM
1	PALANCA LEVER	Aluminio Aluminum	1	-
2	EJE SHAFT	Acero inoxidable Stainless steel	1	AISI 420
3	CUERPO BODY	Fundición dúctil Ductile iron	1	EN-GJS-400-15 GGG-40
4	MARIPOSA (1) BUTTERFLY (1)	Fundición dúctil Ductile iron	1	EN-GJS-400-15 GGG-40
5	ELASTÓMERO (2) SEAT (2)	EPDM	1	-
6	CASQUILLOS GLANDS	PTFE	3	-

- (1) Pueden montarse en acero inoxidable AISI 316.
(2) Pueden montarse en NBR o FKM (Viton®).

- (1) Available in stainless steel AISI 316.
(2) Available in NBR or FKM (Viton®).

OPCIONES OPTIONS

- Con mariposa en acero inoxidable.
 - Con actuador eléctrico trifásico.
 - Con actuador eléctrico monofásico.
 - Con reductor manual.
 - Con reductor manual y caja finales de carrera.
 - Con palanca y 1 final de carrera.
 - Con actuador neumático doble efecto.
 - Con actuador neumático simple efecto.
 - Con actuador neumático y caja finales de carrera.
- With stainless steel butterfly.
 - With three phase electric actuator.
 - With monophase electric actuator.
 - With gear box.
 - With gear box and limit switches.
 - With lever and 1 limit switch.
 - With double acting pneumatic actuator.
 - With spring return pneumatic actuator.
 - With pneumatic actuator and limit switches.



Con actuador eléctrico trifásico
With three phase electric actuator



Con actuador eléctrico monofásico
With monophase electric actuator



Con reductor manual
With gear box



Con reductor manual y caja finales de carrera
With gear box and limit switches



Con palanca y 1 final de carrera
With lever and 1 limit switch



Con actuador neumático simple o doble efecto
With spring return or double acting pneumatic actuator

Con actuador neumático y caja finales de carrera
With pneumatic actuator and limit switches

VÁLVULA DE MARIPOSA EN-593 TIPO WAFER FIG.22

BUTTERFLY VALVE EN-593 WAFER TYPE FIG.22

CARACTERÍSTICAS DE EMPLEO Y ENSAYO SEGÚN EN 12266-1 TEST AND EMPLOYMENT CHARACTERISTICS ACCORDING EN 12266-1

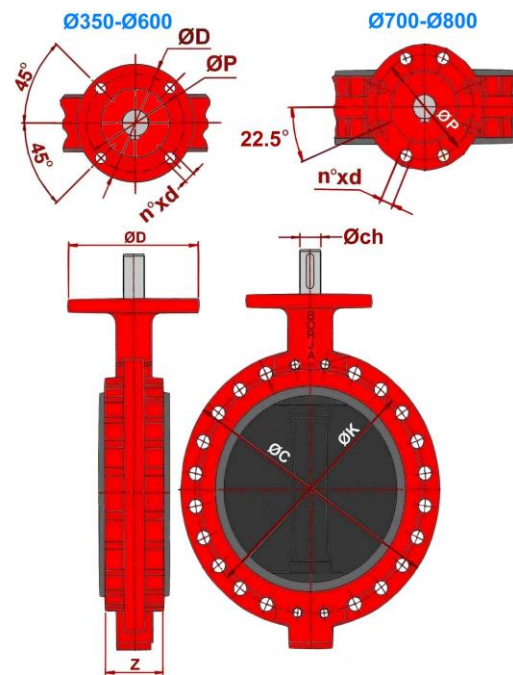
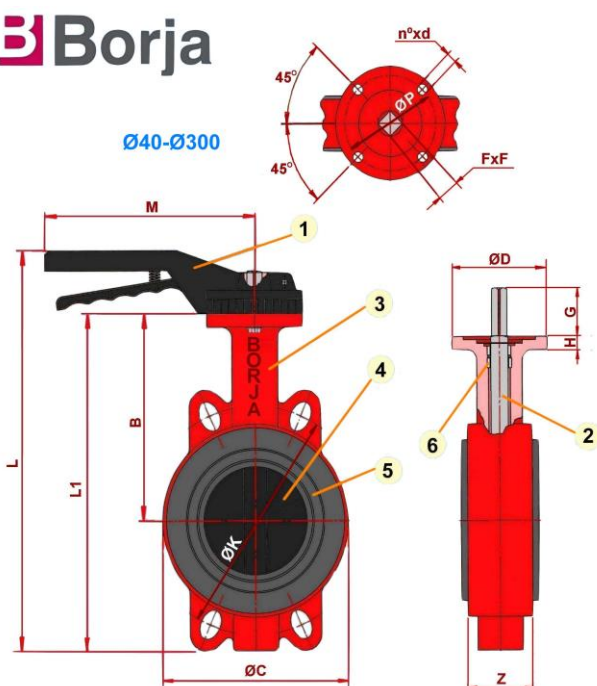
Pasos nominales Sizes	Resistencia / tirantez cubierta Shell strength tightness	Tirantez de los asientos Seat tightness	Presión de trabajo Working pressure
De Ø40 a Ø300 From Ø40 to Ø300	24 Kg/cm ²	18 Kg/cm ²	16 Kg/cm ²
De Ø350 a Ø600 From Ø350 to Ø600	15 Kg/cm ²	11 Kg/cm ²	10 Kg/cm ²
De Ø700 a Ø800 From Ø700 to Ø800	9 Kg/cm ²	7 Kg/cm ²	6 Kg/cm ²

DIMENSIONES DIMENSIONS

DN Size	L	L1	B	ØC	ØD	n° x d	ØP	Z	F x F Øch	G	H	M	K PN-10 / PN-16	Brida ISO 5211 Flange ISO 5211	Peso (Kg) Weight
40	268	200	142	75	90	4 x 9.5	70	33	9x9	43	13	205	110	F07	2,5
50	275	210	142	95	90	4 x 9.5	70	43	9x9	43	14	205	125	F07	3,2
65	295	225	157	108	90	4 x 9.5	70	46	9x9	43	14	205	145	F07	3,6
80	325	260	164	128	90	4 x 9.5	70	46	9x9	43	14	205	160	F07	4,2
100	360	285	184	157	90	4 x 9.5	70	52	11x11	43	15	205	180	F07	6
125	390	320	200	189	90	4 x 9.5	70	56	14x14	43	15	325	210	F07	7,6
150	420	345	210	212	90	4 x 9.5	70	56	14x14	43	16	325	240	F07	9,5
200	470	400	238	270	90	4 x 9.5	70	60	17x17	43	16	395	295	F07	14,5
*250	-	495	290	328	125	4 x 11.5	102	68	22x22	40	17	-	350 / 355	F10	31,7
*300	-	550	310	372	125	4 x 11.5	102	78	22x22	40	18	-	400 / 410	F10	40,5
*350	-	600	330	410	125	4 x 11.5	102	78	Ø32	48	20	-	460 / 470	F10	45,8
*400	-	653	360	475	175	4 x 18	140	102	Ø33	50	23	-	515 / 525	F14	83
*450	-	745	405	520	175	4 x 18	140	114	Ø38	52	24	-	565 / 585	F14	105
*500	-	825	460	573	175	4 x 18	140	127	Ø41	65	26	-	620 / 650	F14	183
*600	-	1000	540	690	210	4 x 22	165	154	Ø50	68	26	-	725 / 770	F16	290
*700	-	1150	620	930	300	8 x 18	254	165	Consultar To consult	-	-	-	840	F25	425
*800	-	1270	680	1045	300	8 x 18	254	190	Consultar To consult	-	-	-	950	F25	500

* En estos pasos la construcción estándar es con reductor manual.
* In this sizes, the standard construction is with gear box.

Medidas en mm.
Measures in mm.



En Ø700 y Ø800 taladrado bridas sobre consulta.
In Ø700 and Ø800, flanges holes to consult.

DN Size	DENOMINACIÓN NAME
1	PALANCA LEVER
2	EJE SHAFT
3	CUERPO BODY
4	MARIPOSA BUTTERFLY
5	ELASTÓMERO SEAT
6	CASQUILLOS GLANDS