

Para visitar nuestra Web pulse aquí: <http://www.borjavalves.com>  
Please, click here to access:

Contacte con nosotros: [borja@bombasborja.com](mailto:borja@bombasborja.com)  
Contact us:

- Extremos roscados según DIN 259 / 2999. ISO 7-1 (EN 10226-1).

- Threaded ends according to DIN 259 / 2999. ISO 7-1 (EN 10226-1).

#### APLICACIONES:

- Vapor.
- Agua.
- Aceite.
- Gas.
- Aire.
- Fluidos corrosivos (algunos).

#### APPLICATIONS:

- Steam.
- Water.
- Oil.
- Gas.
- Air.
- Corrosive fluids (some).

#### Flujo volumétrico Volumetric flow

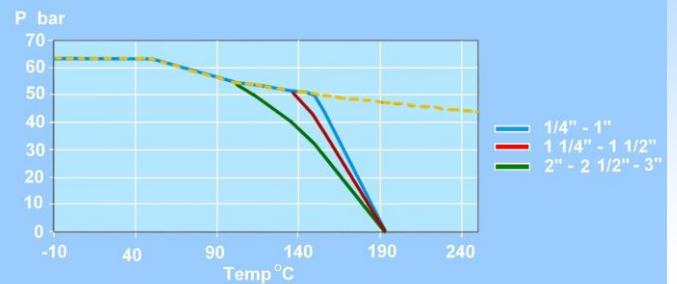
R"	Kv
1/4"	5,7
3/8"	6,8
1/2"	9,7
3/4"	18,2
1"	30,3

R"	Kv
1 1/4"	49,4
1 1/2"	69,3
2"	128,1
2 1/2"	229,4
3"	359,3

Kv en m<sup>3</sup> / h  
Kv in m<sup>3</sup> / h

#### Presión-Temperatura Pressure-Temperature

#### Asientos en PTFE PTFE Seats



## FIG.61

(DOS PIEZAS / TWO PIECES)

#### CONSTRUCCIÓN CONSTRUCTION

Nº	DENOMINACIÓN NAME	MATERIAL MATERIAL	CANT. QTY.	NORMA NORM
1	CUERPO BODY	Acero inoxidable Stainless steel	1	AISI 316
2	TAPA CAP	Acero inoxidable Stainless steel	1	AISI 316
3	BOLA BALL	Acero inoxidable Stainless steel	1	AISI 316
4	ASIENTOS SEATS	PTFE	2	-
5	HUSILLO STEM	Acero inoxidable Stainless steel	1	AISI 316
6	EMPAQUETADURA PACKING	PTFE	1	-
7	MANETA LEVER	Acero inoxidable Stainless steel	1	AISI 304
8	PRENSAESTOPAS GLAND	Acero inoxidable Stainless steel	1	AISI 304

#### OPCIONES OPTIONS

- Con maneta en base ISO 5211 para montaje directo a un actuador.
- Con actuador neumático doble efecto.
- Con actuador neumático simple efecto.
- Con actuador eléctrico monofásico.
- With lever in ISO 5211 top for direct assembling to actuator.
- With double acting pneumatic actuator.
- With spring return pneumatic actuator.
- With monophasic electric actuator.



Con maneta en base ISO 5211  
With lever in ISO 5211 top



Con actuador neumático simple efecto  
With spring return pneumatic actuator



Con actuador neumático doble efecto  
With double acting pneumatic actuator



Con actuador eléctrico monofásico  
With monophasic electric actuator

# VÁLVULA DE BOLA ROSCADA DOS PIEZAS EN ACERO INOXIDABLE FIG.61

**THREADED TWO PIECES STAINLESS STEEL BALL VALVE FIG.61**

## CARACTERÍSTICAS

### Recomendaciones:

- Para servicio de conducción y corte, sin estrangulación.
- Cuando se requiere apertura rápida.
- Para temperaturas: De -10° a 180 °C.
- Cuando se necesita resistencia mínima a la circulación.

### Ventajas:

- Bajo costo.
- Se limpia por si sola.
- Poco mantenimiento.
- No requiere lubricación.
- Tamaño compacto.

## CHARACTERISTICS:

### It is recommended:

- For driving and cutting service, without strangulation.
- When you need quick opening.
- For temperatures: From -10° to 180 °C.
- When you need minimal resistance to movement.

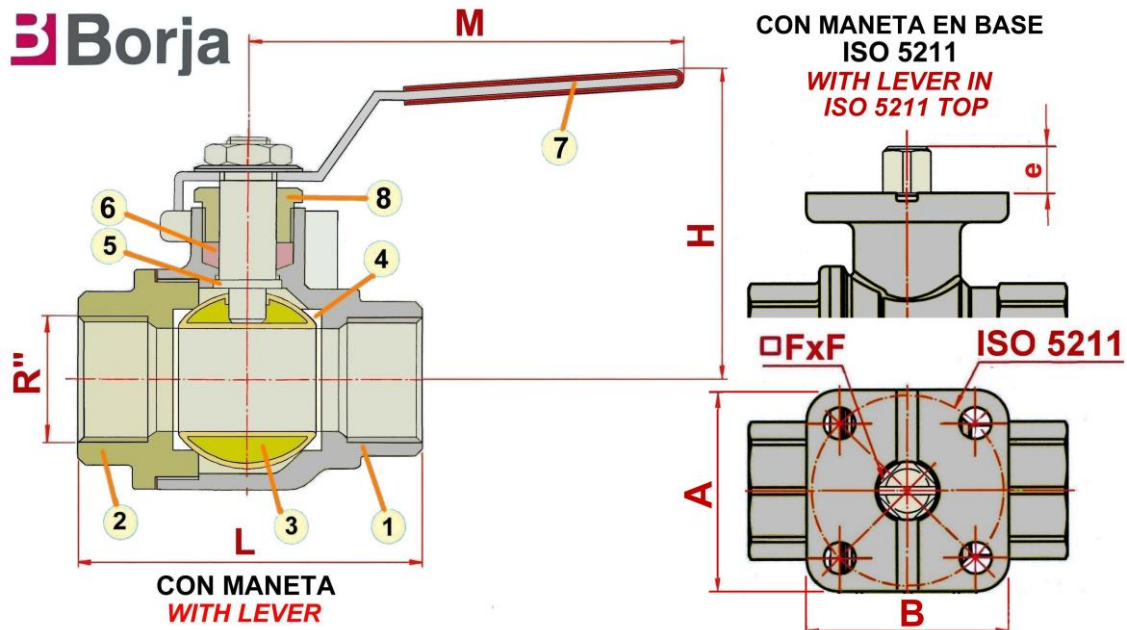
### Advantages:

- Low cost.
- It cleans by itself.
- Low maintenance.
- Does not require lubrication.
- Compact size.

## DIMENSIONES DIMENSIONS

R"	L con MANETA with LEVER	L Con MANETA en base ISO 5211 with LEVER in ISO 5211 top	H con MANETA with LEVER	H Con MANETA en base ISO 5211 with LEVER in ISO 5211 top	M con MANETA with LEVER	M Con MANETA en base ISO 5211 with LEVER in ISO 5211 top	A x B	F x F	e	BASE ISO 5211 ISO 5211 top	Peso con MANETA (Kg) Weight with LEVER	Peso con maneta en base ISO 5211 (Kg) Weight with lever in ISO 5211 top
1/4"	52	50	50	62	100	112	42 x 42	9 x 9	10	F03	0.23	0.30
3/8"	52	50	50	62	100	112	42 x 42	9 x 9	10	F03	0.21	0.30
1/2"	64	55	52	63	100	112	42 x 42	9 x 9	11	F03 / F04	0.28	0.35
3/4"	74	70.5	57	70	135	138	50 x 50	11 x 11	11	F04 / F05	0.49	0.56
1"	96	83	75	70	155	138	50 x 50	11 x 11	11	F04 / F05	0.81	0.78
1 1/4"	98	91	80	88	155	160	67 x 67	14 x 14	15	F05 / F07	1.16	1.35
1 1/2"	105	103	95	94	200	205	67 x 67	14 x 14	15	F05 / F07	1.83	1.90
2"	122	120	102	100	200	205	67 x 67	14 x 14	15	F05 / F07	2.76	2.83
2 1/2"	160	No disponible Not available	120	-	245	-	-	-	-	-	5.00	-
3"	187	No disponible Not available	130	-	245	-	-	-	-	-	7.50	-

Medidas en mm.  
Measures in mm.



Nº	DENOMINACIÓN NAME
1	CUERPO BODY
2	TAPA CAP
3	BOLA BALL
4	ASIENTOS SEATS
5	HUSILLO STEM
6	EMPAQUETADURA PACKING
7	MANETA LEVER
8	PRENSAESTOPAS GLAND