

Para visitar nuestra Web pulse aquí: <http://www.borjavalves.com>
Please, click here to access:

Contacte con nosotros: borja@bombasborja.com
Contact us:



CAPUCHONES MODELOS "A", "B" y "D"

SQUARE CAPS "A", "B" and "D" TYPE

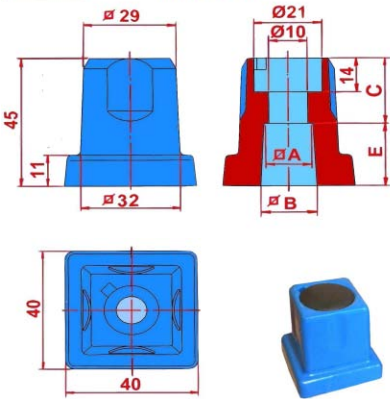
DENOMINACIÓN NAME	MATERIAL MATERIAL	NORMA NORM
CAPUCHÓN SQUARE CAP	Fundición dúctil Ductile iron	EN-GJS-500-7 (GGG-50)

CAPUCHÓN MODELOS "C"

SQUARE CAP "C" TYPE

DENOMINACIÓN NAME	MATERIAL MATERIAL	NORMA NORM
CAPUCHÓN SQUARE CAP	Fundición gris Cast iron	EN-GJL-250 (GG-25)

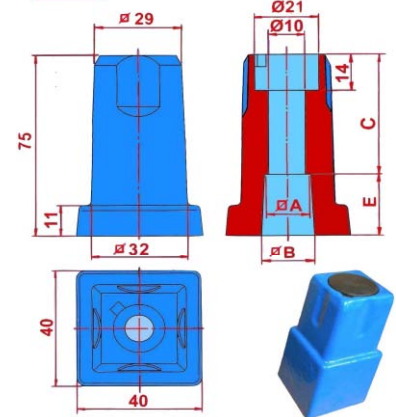
MODELO A: TYPE A:



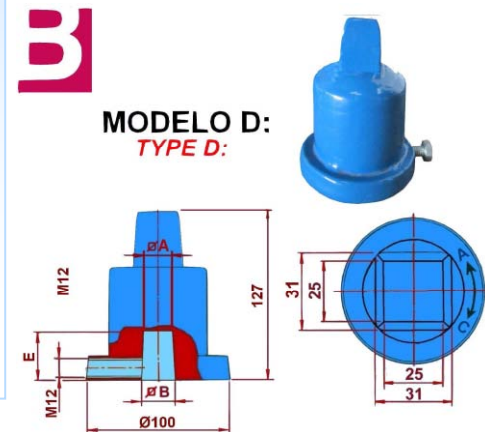
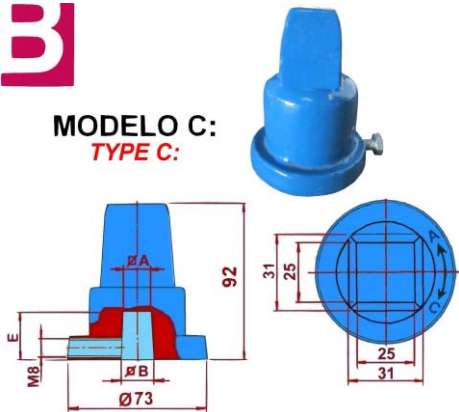
DIMENSIONES DIMENSIONS

Mod. Type	DN Size	∠ A	∠ B	C	E	Peso Kg. Weight
A	40	14	16.5	23	22	0.4
	50					
	65	17	20	19	26	0.4
	80					
	100					
B	125	19	22	17	28	0.4
	150					
	200	23.5	27.5	41	34	0.8
B	250	27	30.5	41	34	0.8
	300					
C	350	30	31.5	-	35	1.2
	400					
	450					
D	500	36	38	-	40	1.5
	600					

MODELO B: TYPE B:



MODELO C: TYPE C:

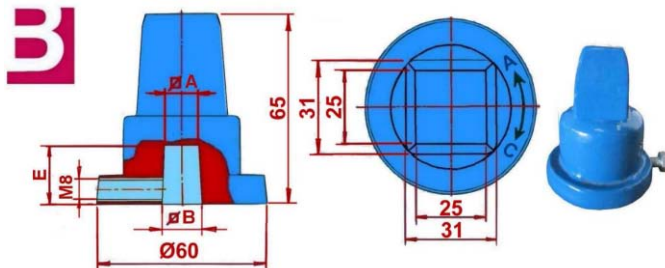


Medidas en mm.
Measures in mm.

MODELO D: TYPE D:

CAPUCHONES PARA VÁLVULA DE COMPUERTA CIERRE ELÁSTICO EXTREMOS ROSCADOS FIG.53

SQUARE CAPS FOR THREADED ENDS GATE VALVE WITH RUBBER LINED WEDGE FIG.53



DIMENSIONES CAPUCHONES FIG.53 FIG.53 SQUARE CAP DIMENSIONS

DN Size	∠ A	∠ B	E	Peso Kg. Weight
20	9	11	20	0.9
25				
32	10	12	20	0.9
40				
50				

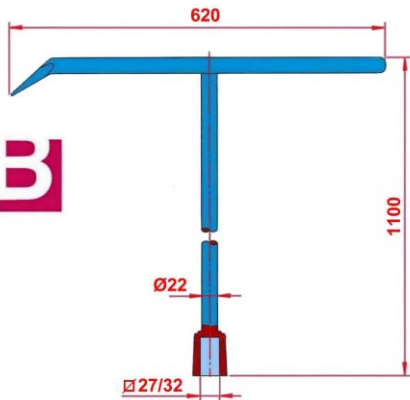
Medidas en mm.
Measures in mm.

CAPUCHÓN FIG.53 FIG.53 SQUARE CAP

DENOMINACIÓN NAME	MATERIAL MATERIAL	NORMA NORM
CAPUCHÓN SQUARE CAP	Fundición gris Cast iron	EN-GJL-250 (GG-25)

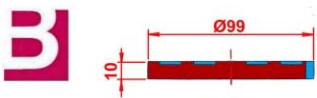
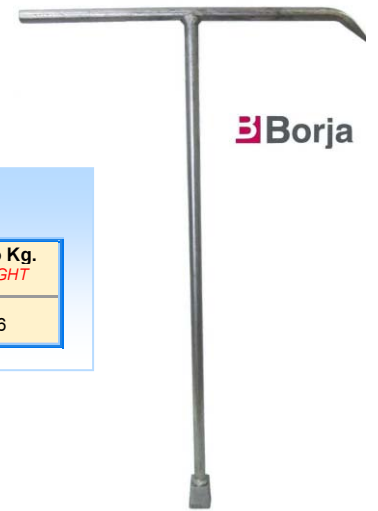
CAPUCHONES, LLAVE EN "T" Y ARQUETA PARA VÁLVULAS DE COMPUERTA CIERRE ELÁSTICO FIG.50N Y FIG.53

SQUARE CAPS, "T" KEY AND STREET FLOOR FOR GATE VALVES WITH RUBBER LINED WEDGE FIG.50N AND FIG.53



Medidas en mm.
Measures in mm.

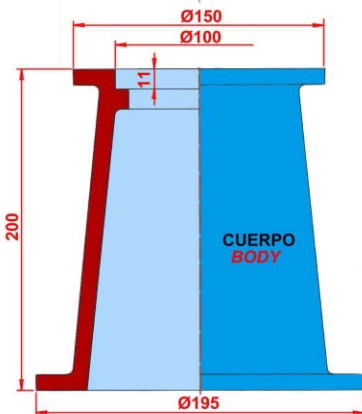
LLAVE EN "T" "T" KEY			
DENOMINACIÓN NAME	MATERIAL MATERIAL	NORMA NORM	Peso Kg. WEIGHT
LLAVE EN "T" SQUARE CAP	Acero galvanizado Galvanized steel	-	6



TAPA
BONNET



Medidas en mm.
Measures in mm.



ARQUETA STREET FLOOR			
DENOMINACIÓN NAME	MATERIAL MATERIAL	NORMA NORM	Peso Kg. WEIGHT
CUERPO BODY	Fundición gris Cast iron	EN-GJL-250 (GG-25)	7
TAPA BONNET	Fundición gris Cast iron	EN-GJL-250 (GG-25)	0,5



MONTAJE CAPUCHONES, LLAVE EN "T" Y ARQUETA (ESQUEMA)

SQUARE CAPS, "T" KEY AND STREET FLOOR (ARRANGEMENT)

