

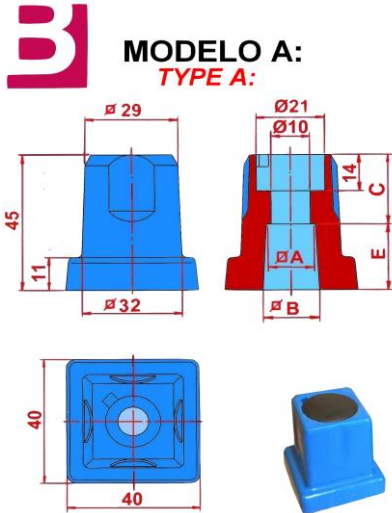
CAPUCHONES PARA VÁLVULA DE COMPUERTA CIERRE ELÁSTICO FIG.48 Y FIG.52

SQUARE CAPS FOR GATE VALVE WITH RUBBER LINED WEDGE FIG.48 AND FIG.52

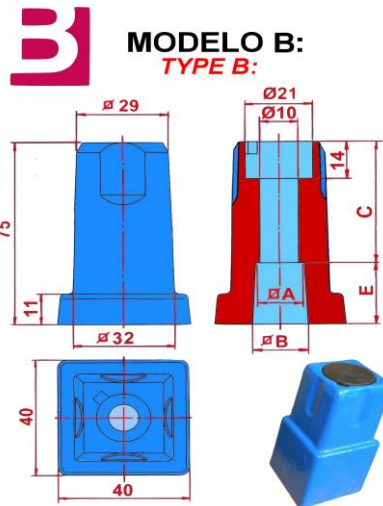


FIG.48

FIG.52



MODELO A:
TYPE A:



MODELO B:
TYPE B:

DIMENSIONES

DIMENSIONS

Mod. Type	DN Size	∠ A	∠ B	C	E	Peso Kg. Weight
A	40	14	16.5	23	22	0.4
	50					
	65					
A	80	17	20	19	26	0.4
	100					
	125					
A	150	19	22	17	28	0.4
	200					
B	250	23.5	27.5	41	34	0.8
B	300	27	30.5	41	34	0.8

Medidas en mm.
Measures in mm.

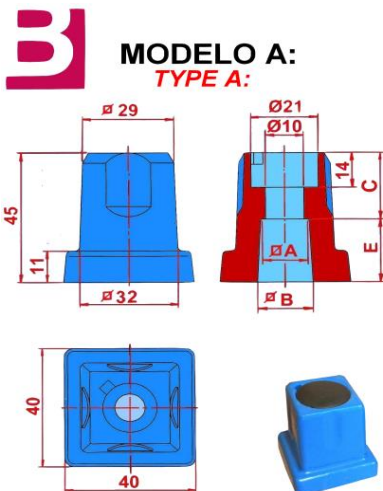
CAPUCHÓN FIG.48 y FIG.52

FIG.53 and FIG.52 SQUARE CAP

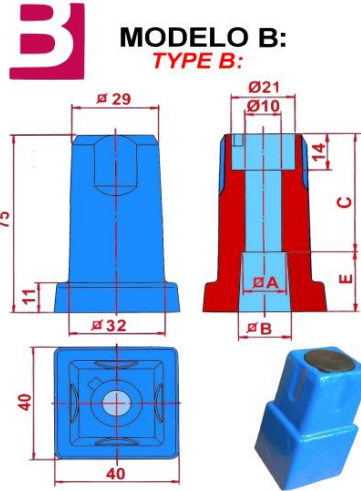
DENOMINACIÓN NAME	MATERIAL MATERIAL	NORMA NORM
CAPUCHÓN SQUARE CAP	Fundición dúctil Ductile iron	EN-GJS-500-7 (GGG-50)

CAPUCHONES PARA VÁLVULA DE COMPUERTA CIERRE ELÁSTICO FIG.59

SQUARE CAPS FOR GATE VALVE WITH RUBBER LINED WEDGE FIG.59



MODELO A:
TYPE A:



MODELO B:
TYPE B:

DIMENSIONES

DIMENSIONS

Mod. Type	DN Size	∠ A	∠ B	C	E	Peso Kg. Weight
A	40	14	16.5	23	22	0.4
	50					
	65					
	80					
A	100	17	20	19	26	0.4
	125					
	150					
A	200	19	22	17	28	0.4
	250					
B	300	23.5	27.5	41	34	0.8
B	350	27	30.5	41	34	0.8
C	350	30	31.5	-	35	1.2

Medidas en mm.
Measures in mm.

CAPUCHONES MODELOS "A" y "B"

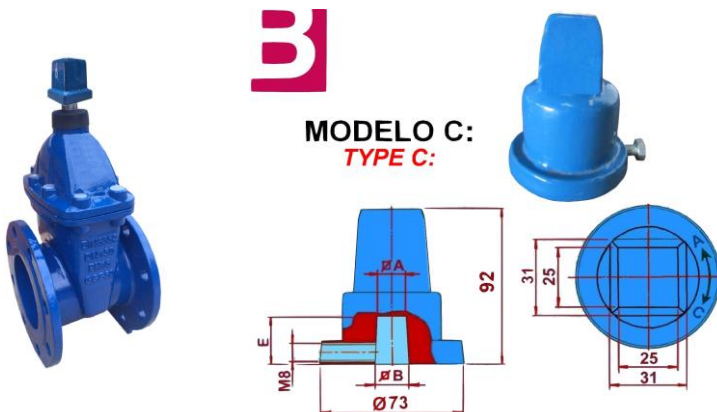
SQUARE CAPS "A" and "B" TYPE

DENOMINACIÓN NAME	MATERIAL MATERIAL	NORMA NORM
CAPUCHÓN SQUARE CAP	Fundición dúctil Ductile iron	EN-GJS-500-7 (GGG-50)

CAPUCHÓN MODELO "C"

SQUARE CAP "C" TYPE

DENOMINACIÓN NAME	MATERIAL MATERIAL	NORMA NORM
CAPUCHÓN SQUARE CAP	Fundición gris Cast iron	EN-GJL-250 (GG-25)



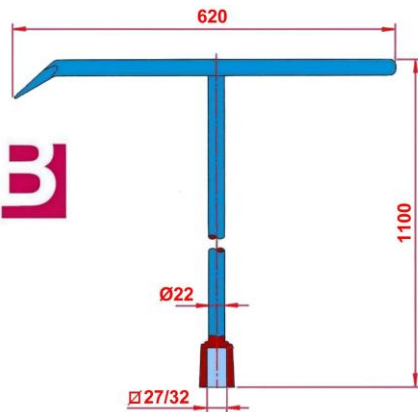
MODELO C:
TYPE C:

CAPUCHONES, LLAVE EN "T" Y ARQUETA PARA VÁLVULAS DE COMPUERTA CIERRE ELÁSTICO FIG.48, FIG.52 Y FIG.59



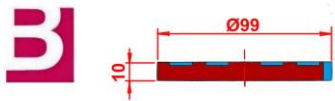
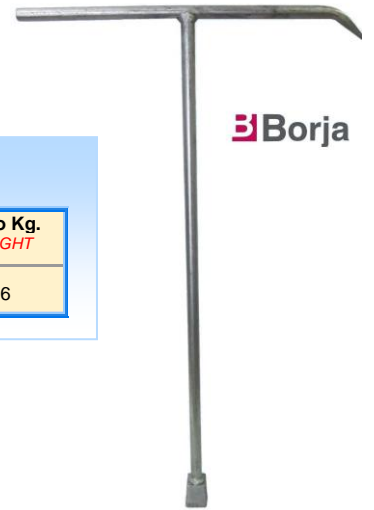
SQUARE CAPS, "T" KEY AND STREET FLOOR

FOR GATE VALVES WITH RUBBER LINED WEDGE FIG.48, FIG.52 AND FIG.59



Medidas en mm.
Measures in mm.

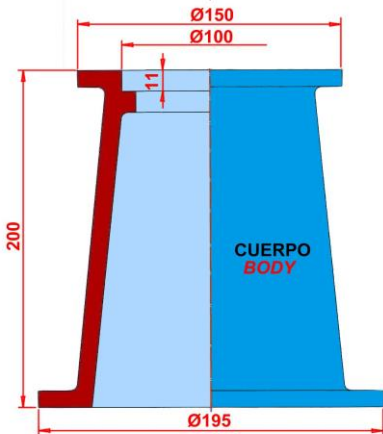
LLAVE EN "T" "T" KEY			
DENOMINACIÓN NAME	MATERIAL MATERIAL	NORMA NORM	Peso Kg. WEIGHT
LLAVE EN "T" SQUARE CAP	Acero galvanizado Galvanized steel	-	6



TAPA
BONNET



Medidas en mm.
Measures in mm.



ARQUETA STREET FLOOR			
DENOMINACIÓN NAME	MATERIAL MATERIAL	NORMA NORM	Peso Kg. WEIGHT
CUERPO BODY	Fundición gris Cast iron	EN-GJL-250 (GG-25)	7
TAPA BONNET	Fundición gris Cast iron	EN-GJL-250 (GG-25)	0,5

Borja



MONTAJE CAPUCHONES, LLAVE EN "T" Y ARQUETA (ESQUEMA)

SQUARE CAPS, "T" KEY AND STREET FLOOR (ARRANGEMENT)

