

Para visitar nuestra Web pulse aquí: <http://www.borjavalves.com>  
Please, click here to access:

Contacte con nosotros: [borja@bombasborja.com](mailto:borja@bombasborja.com)  
Contact us:



#### CAPUCHONES MODELOS "A", "B" y "D"

SQUARE CAPS "A", "B" and "D" TYPE

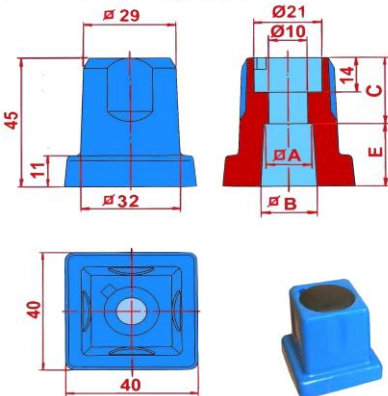
DENOMINACIÓN NAME	MATERIAL MATERIAL	NORMA NORM
CAPUCHÓN SQUARE CAP	Fundición dúctil Ductile iron	EN-GJS-500-7 (GGG-50)

#### CAPUCHÓN MODELOS "C"

SQUARE CAP "C" TYPE

DENOMINACIÓN NAME	MATERIAL MATERIAL	NORMA NORM
CAPUCHÓN SQUARE CAP	Fundición gris Cast iron	EN-GJL-250 (GG-25)

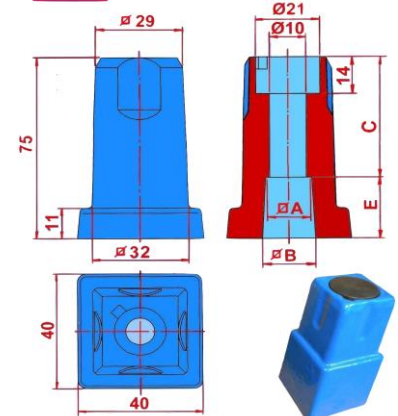
#### MODELO A: TYPE A:



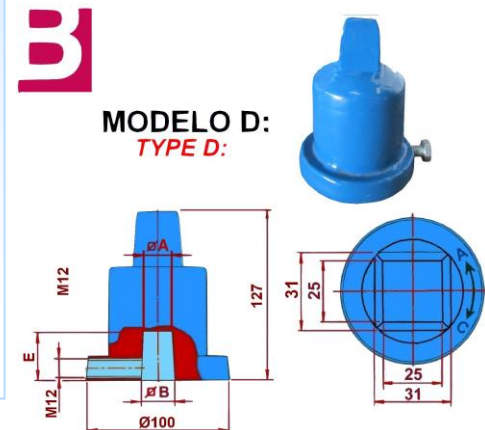
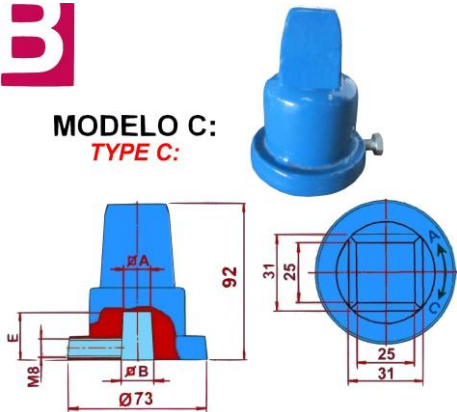
#### DIMENSIONES DIMENSIONS

Mod. Type	DN Size	∅ A	∅ B	C	E	Peso Kg. Weight
A	40	14	16.5	23	22	0.4
	50	14	16.5	23	22	0.4
	65	17	20	19	26	0.4
	80	17	20	19	26	0.4
	100	19	22	17	28	0.4
B	125	19	22	17	28	0.4
	150	19	22	17	28	0.4
	200	23.5	27.5	41	34	0.8
B	250	27	30.5	41	34	0.8
	300	27	30.5	41	34	0.8
C	350	30	31.5	-	35	1.2
	400	30	31.5	-	35	1.2
D	450	30	31.5	-	35	1.2
	500	36	38	-	40	1.5
	600	36	38	-	40	1.5

#### MODELO B: TYPE B:



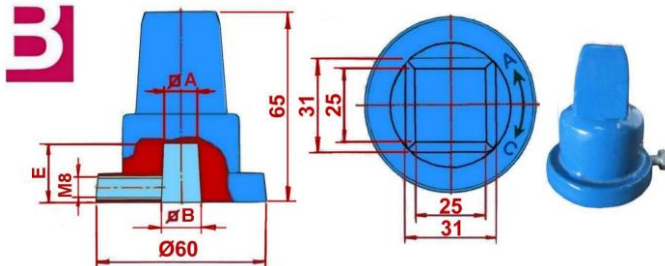
#### MODELO C: TYPE C:



Medidas en mm.  
Measures in mm.

#### CAPUCHONES PARA VÁLVULA DE COMPUERTA CIERRE ELÁSTICO EXTREMOS ROSCADOS FIG.53

#### SQUARE CAPS FOR THREADED ENDS GATE VALVE WITH RUBBER LINED WEDGE FIG.53



#### CAPUCHÓN FIG.53

FIG.53 SQUARE CAP

DENOMINACIÓN NAME	MATERIAL MATERIAL	NORMA NORM
CAPUCHÓN SQUARE CAP	Fundición gris Cast iron	EN-GJL-250 (GG-25)

#### DIMENSIONES CAPUCHONES FIG.53

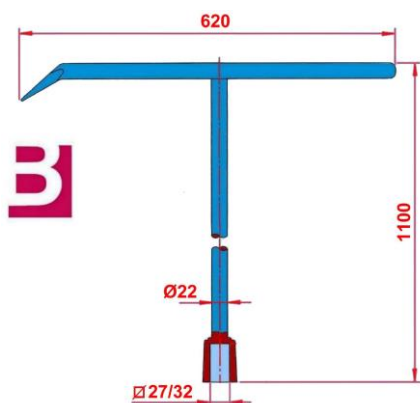
FIG.53 SQUARE CAP DIMENSIONS

DN Size	∅ A	∅ B	E	Peso Kg. Weight
20	9	11	20	0.9
25	9	11	20	0.9
32	10	12	20	0.9
40	10	12	20	0.9
50	10	12	20	0.9

Medidas en mm.  
Measures in mm.

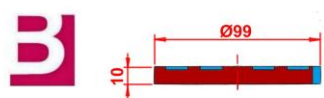
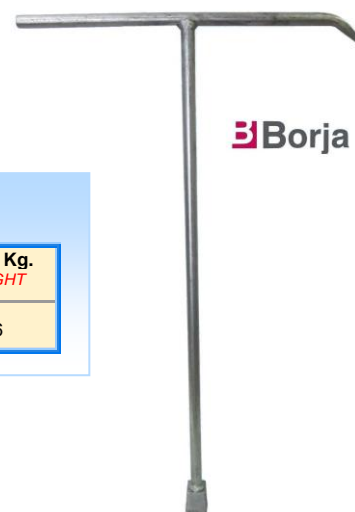
# CAPUCHONES, LLAVE EN "T" Y ARQUETA PARA VÁLVULAS DE COMPUERTA CIERRE ELÁSTICO FIG.50 Y FIG.53

**SQUARE CAPS, "T" KEY AND STREET FLOOR FOR GATE VALVES WITH RUBBER LINED WEDGE FIG.50 AND FIG.53**



Medidas en mm.  
Measures in mm.

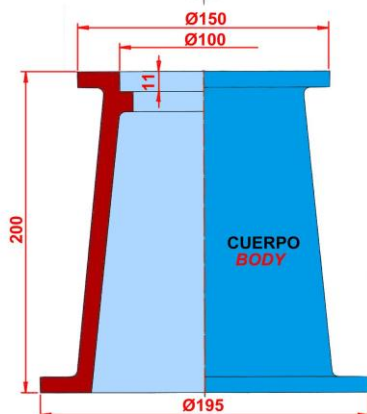
LLAVE EN "T" "T" KEY			
DENOMINACIÓN NAME	MATERIAL MATERIAL	NORMA NORM	Peso Kg. WEIGHT
LLAVE EN "T" SQUARE CAP	Acero galvanizado Galvanized steel	-	6



TAPA  
BONNET



Medidas en mm.  
Measures in mm.



## ARQUETA STREET FLOOR

DENOMINACIÓN NAME	MATERIAL MATERIAL	NORMA NORM	Peso Kg. WEIGHT
CUERPO BODY	Fundición gris Cast iron	EN-GJL-250 (GG-25)	7
TAPA BONNET	Fundición gris Cast iron	EN-GJL-250 (GG-25)	0,5

Borja



## MONTAJE CAPUCHONES, LLAVE EN "T" Y ARQUETA (ESQUEMA)

**SQUARE CAPS, "T" KEY AND STREET FLOOR (ARRANGEMENT)**

