

- Longitud de montaje según EN 558-1 Serie 14. DIN 3202 / F4.
- Dimensiones bridas según UNE-EN 1092-2 PN16.
- Orificios según UNE-EN 1092-2 PN10 / PN16.
- Recubrimiento interior y exterior con pintura "EPOXY" RAL 5017.
- Campo de utilización NBR: De -1 a +16 bar y de -10 a +80 °C.

- Face to face dimensions according to EN 558-1 Serial 14. DIN 3202 / F4.
- Flanges dimensions according to UNE-EN 1092-2 PN16.
- Holes dimensions according to UNE-EN 1092-2 PN10 / PN 16.
- Internal and external " EPOXY " coating RAL 5017.
- Working conditions NBR: From -1 to +16 bar, from -10 to +80 °C.

APLICACIONES:

- Conducciones de agua para riego.
- Depuración: Conducción de aguas residuales urbanas o industriales.
- Climatización.
- Elementos de seguridad en redes contra incendios.
- Conducciones de diferentes fluidos en el sector industrial.
- Construcción naval.

APPLICATIONS:

- Irrigation water distribution.
- Waste water.
- Heating system.
- Fire protection.
- Industrial activity.
- Naval activity.

CONSTRUCCIÓN CONSTRUCTION

Nº	DENOMINACIÓN NAME	MATERIAL MATERIAL	CANT. QTY.	NORMA NORM
1	CUERPO BODY	Fundición dúctil Ductile iron	1	EN-GJS-500-7 GGG-50
2	CUÑA WEDGE	Fundición dúctil recubierta NBR Ductile iron with NBR coating	1	EN-GJS-500-7 GGG-50
3	HUSILLO STEM	Acero Inoxidable Stainless steel	1	AISI 420
4	JUNTA CUERPO-TAPA BODY-BONNET GASKET	NBR	1	-
5	TAPA BONNET	Fundición dúctil Ductile iron	1	EN-GJS-500-7 GGG-50
6	CÚPULA-TAPA GLAND	Fundición dúctil Ductile iron	1	EN-GJS-500-7 GGG-50
7	TUERCA HUSILLO NUT STEM	Latón Brass	1	EN-12164
8	TÓRICAS O-RINGS	NBR	-	-



CE
Cumplimos Directiva
According to:
97/23/CE



FIG.50
Ø700-Ø800

OPCIONES OPTIONS

- Con actuador eléctrico trifásico. - With three phase electric actuator.
- Con actuador Neumático doble efecto - With double acting pneumatic actuator.
- Otras... - Others...



Con actuador eléctrico trifásico.
With three phase electric actuator.

VÁLVULA DE COMPUERTA CIERRE ELÁSTICO EN-1171 FIG.50 NBR

GATE VALVE EN-1171 WITH NBR RUBBER LINED WEDGE FIG.50



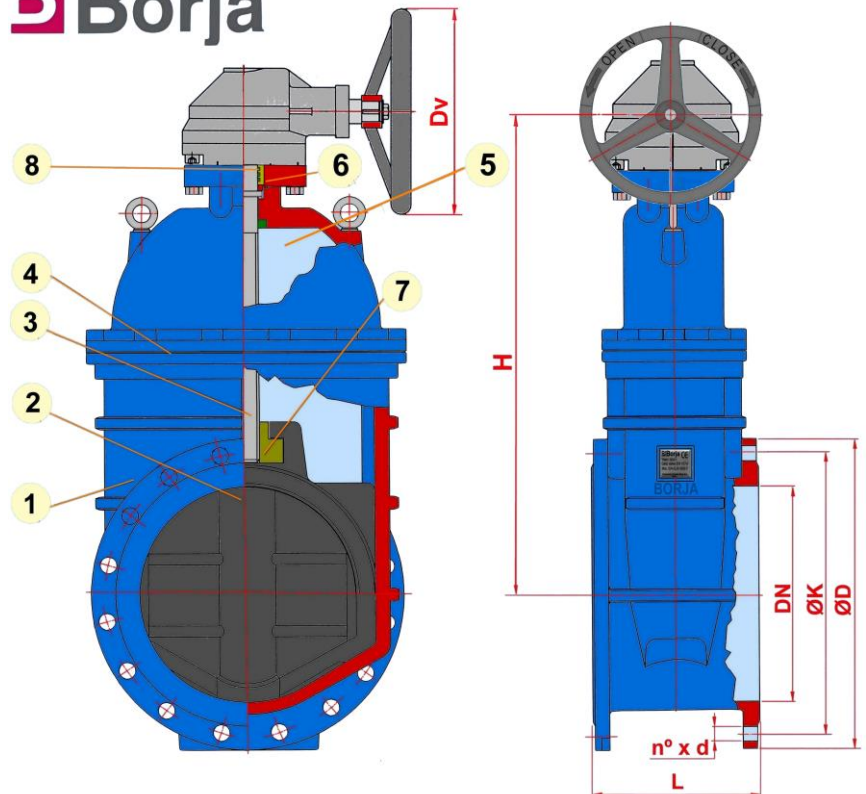
CARACTERÍSTICAS DE EMPLEO Y ENSAYO SEGÚN EN 12266-1 TEST AND EMPLOYMENT CHARACTERISTICS ACCORDING EN 12266-1

Pasos nominales <i>Sizes</i>	Resistencia / tirantez cubierta <i>Shell strength tightness</i>	Tirantez de los asientos <i>Seat tightness</i>	Presión de trabajo <i>Working pressure</i>
De Ø700 a Ø800 <i>From Ø700 to Ø800</i>	9 Kg/cm ²	7 Kg/cm ²	6 Kg/cm ²

DIMENSIONES DIMENSIONS

DN <i>Size</i>	L	ØD PN16	ØK PN10 / PN16	H	Dv	nºxd PN10 / PN16	Peso(Kg) <i>Weight</i>
700	430	910	840	1.390	460	24x31 / 24x37	980
800	470	1.025	950	1.570	460	24x34 / 24x41	1.280

Medidas en mm.
Measures in mm.



Nº	DENOMINACIÓN <i>NAME</i>
1	CUERPO <i>BODY</i>
2	CUÑA <i>WEDGE</i>
3	HUSILLO <i>STEM</i>
4	JUNTA CUERPO-TAPA <i>BODY-BONNET GASKET</i>
5	TAPA <i>BONNET</i>
6	CÚPULA-TAPA <i>GLAND</i>
7	TUERCA HUSILLO <i>NUT STEM</i>
8	TÓRICAS <i>O-RINGS</i>