

Dimensiones bridas y orificios según:
PN10 / PN16.

Flanges dimensions and holes according to:
PN10 / PN16.

CARACTERÍSTICAS

- Permiten la absorción de los cuatro movimientos: compresión, elongación, deflexión lateral y deflexión angular.
- Eliminan los ruidos y compensan las vibraciones producidas por bombas u otros equipos sometidos a considerables condiciones de presión, temperatura y fluidos corrosivos.
- Ocupa una mínima longitud de instalación y es muy ligera.
- Posee un reducido factor de fatiga y una gran resistencia a la deformación, siendo a su vez resistente a la corrosión y erosión.
- No tiene continuidad eléctrica.
- Tiene un fácil montaje debido en gran parte a sus bridas flotantes.
- La temperatura de servicio está comprendida entre los -15 °C y los 90 °C.
- Presión de trabajo 10 bar / 16 bar.
- Presión de explosión 30 bar.
- Principales utilidades: Agua fría, agua caliente, aire, aceites, grasas, gas, gasoil, hidrógeno...etc.

CHARACTERISTICS:

- They allow the adsorption of the four movements: compression, elongation, lateral deflection and angular deflection.
- They eliminate the noises and compensate the vibrations produced by the pumps or other equipment with pressure, temperature or corrosive fluids conditions.
- It occupies a little length of installation and is very light.
- It has a reduced fatigue factor and a great resistance to the deformation, being as well resistant corrosion and erosion.
- It doesn't have an electrical continuity.
- It's easy to assemble because it has floating flanges.
- The work temperature is between: -15 °C and 90°C.
- Working pressure: 10 bar / 16 bar.
- Explosion pressure: 30 bar.
- Main utilities: Cold water, hot water, air, oils, fats, gas, gas oil, hydrogen...

MONTAJE

- Es importante que coloquemos siempre el manguito lo más cerca posible de la bomba y que a su vez se encuentre bien anclado el otro extremo de este mediante un anclaje o punto fijo, dando así como resultado un perfecto aislamiento de la vibración y del ruido.
- Para la absorción de movimientos en cañerías, el manguito deberá intercalarse respetando la colocación de los puntos fijos y las guías.

INSTALLATION

- It's very important to place the joint nearest possible of the pump and fix the other side with an anchorage to have a perfect isolation of the vibration and the noise.
- For the absorption of movements in pipes, the joint must be put in respecting the fixed points and the guides.

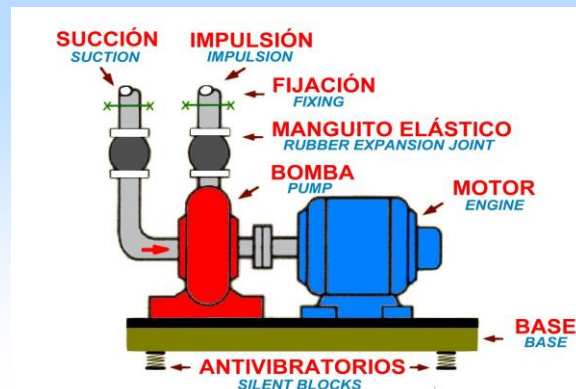


FIG.82

CONSTRUCCIÓN

CONSTRUCTION

Nº	DENOMINACIÓN NAME	MATERIAL MATERIAL	CANT. QTY.	NORMA NORM
1	BRIDAS FLANGES	Acero carbono Carbon steel	2	ST 37
2	CUERPO BODY	NBR / EPDM	1	-
3	ENTRAMADO / MALLA KEY FRAME	Nylon	-	-
4	ALAMBRE WIRE	Acero Steel	-	-

MANGUITO ELÁSTICO DE SIMPLE ONDA FIG.82

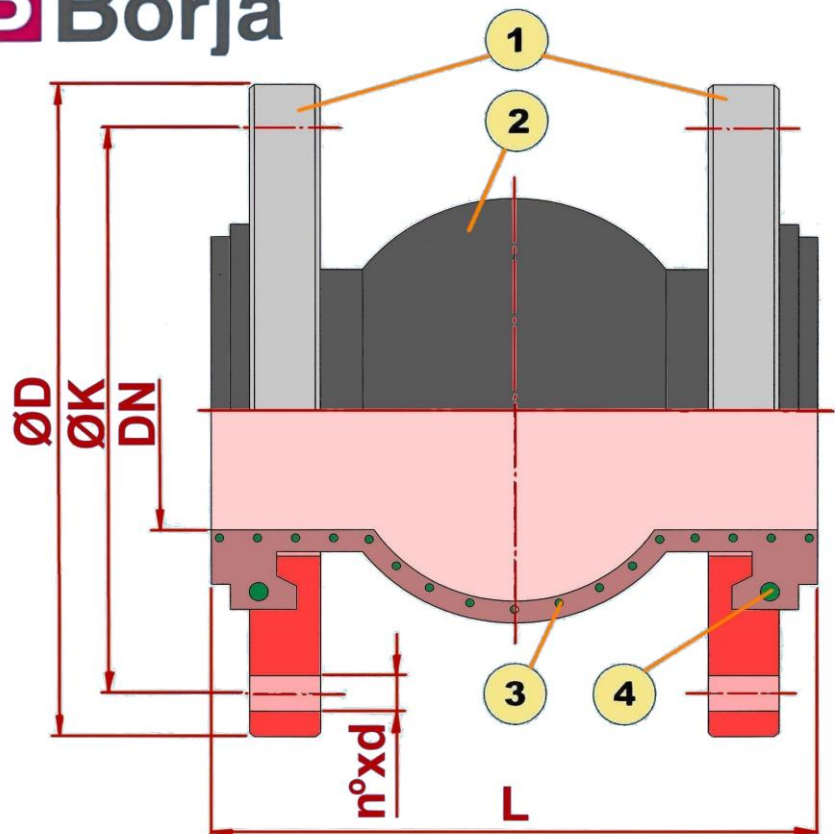
SINGLE SPHERE RUBBER EXPANSION JOINT WITH FLANGES FIG.82

DIMENSIONES

DIMENSIONS

DN Size	Pulgadas Inches	L	ØD PN10 / PN16	ØK PN10 / PN16	nº x d PN10 / PN16	Desplazamiento horizontal <i>Horizontal displacement</i>	Desplazamiento axial (Extensión) <i>Axial displacement (Extension)</i>	Desplazamiento axial (Compresión) <i>Axial Displacement (Compression)</i>	Ángulo deflexión <i>Deflexion angle</i>	Peso (Kg) Weight
32	1 ¼"	95	140	100	4x19	8	4	8	15°	2,7
40	1 ½"	95	150	110	4x19	10	7	10	15°	3,5
50	2"	105	165	125	4x19	10	7	10	15°	4,5
65	2 ½"	115	185	145	4x19	11	7	13	15°	5,5
80	3"	130	200	160	8x19	12	8	15	15°	6,5
100	4"	135	220	180	8x19	13	10	19	15°	7,5
125	5"	170	250	210	8x19	13	12	19	15°	10
150	6"	180	285	240	8x23	14	12	20	15°	13
200	8"	205	340	295	8x23 / 12x23	22	16	25	15°	18,5
250	10"	240	395 / 405	350 / 355	12x23 / 12x28	22	16	25	15°	23,5
300	12"	260	445 / 460	400 / 410	12x23 / 12x28	22	16	25	15°	29
350	14"	265	505 / 520	460 / 470	16x23 / 16x28	22	16	25	15°	39
400	16"	265	565 / 580	515 / 525	16x28 / 16x31	22	16	25	15°	47,5
450	18"	265	615 / 640	565 / 585	20x28 / 20x31	22	16	25	15°	55
500	20"	265	670 / 715	620 / 650	20x28 / 20x34	22	16	25	15°	68,5
600	24"	265	780 / 840	725 / 770	20x31 / 20x37	22	16	25	15°	137,5

Medidas en mm.
Measures in mm



Nº	DENOMINACIÓN NAME
1	BRIDAS FLANGES
2	CUERPO BODY
3	ENTRAMADO / MALLA KEY FRAME
4	ALAMBRE WIRE