

Para visitar nuestra Web pulse aquí: <http://www.borjavalves.com>
Please, click here to access:

Contacte con nosotros: borja@bombasborja.com
Contact us:

- Longitud de montaje según EN 558-1 Serie 20. API 609.
- Válvula para montaje entre bridas según UNE-EN 1092-2 PN10 / PN16.
- Temperatura máxima con elastómero en: NBR 80 °C. EPDM 100 °C. y FKM (Viton ®) 200 °C.

- Face to face dimensions according to EN 558-1 Serial 20. API 609.
- Valve for mounting between flanges according to UNE-EN 1092-2 PN10 / PN16.
- Maximum working temperature: NBR 80 °C. EPDM 100 °C. and FKM (Viton ®) 200 °C.

APLICACIONES

- Tratamiento de aguas.
- Riego.
- Climatización, refrigeración.
- Industria.

APPLICATIONS:

- Water treatment.
- Irrigation.
- Heating systems, cooling systems.
- Industrial activity.

CARACTERÍSTICAS:

- Fácil instalación.
- Estanqueidad total y mínima pérdida de carga.

CHARACTERISTICS:

- Easy assembly.
- Low pressure drop and total tightness.

Borja



Cumplimos Directiva
According to:
97/23/CE

Ø40-Ø200



Ø250-Ø400

FIG.16

CONSTRUCCIÓN CONSTRUCTION

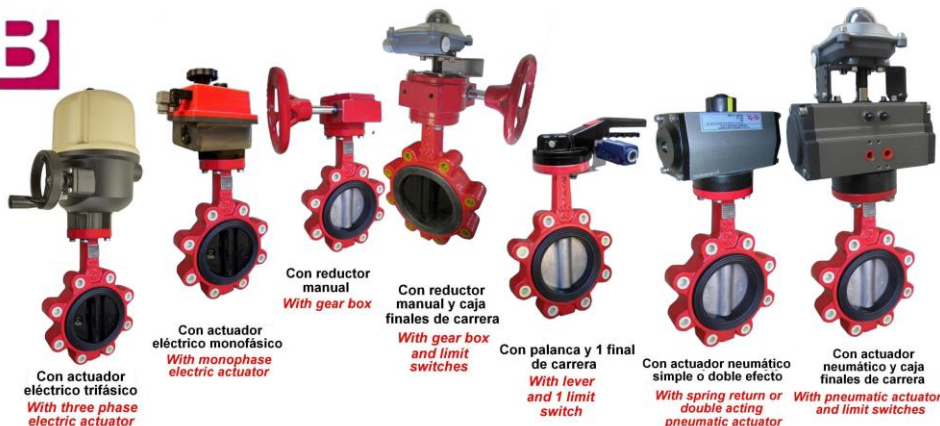
| Nº | DENOMINACIÓN NAME | MATERIAL MATERIAL | CANT. QTY. | NORMA NORM |
|----|-------------------------------|-------------------------------------|---------------|-------------------------|
| 1 | PALANCA LEVER | Aluminio Aluminum | 1 | - |
| 2 | EJE SHAFT | Acero inoxidable Stainless steel | 1 | AISI 420 |
| 3 | CUERPO BODY | Fundición dúctil Ductile iron | 1 | EN-GJS-400-15 GGG-40 |
| 4 | MARIPOSA (1) BUTTERFLY (1) | Fundición dúctil Ductile iron | 1 | EN-GJS-400-15 GGG-40 |
| 5 | ELASTÓMERO (2) SEAT (2) | EPDM | 1 | - |
| 6 | CASQUILLOS GLANDS | PTFE | 3 | - |

- (1) Pueden montarse en acero inoxidable AISI 316 .
(2) Pueden montarse en NBR o FKM (Viton®).

- (1) Available in stainless steel AISI 316.
(2) Available in NBR or FKM (Viton®).

OPCIONES OPTIONS

- Con mariposa en acero inoxidable.
- Con actuador eléctrico trifásico.
- Con actuador eléctrico monofásico.
- Con reductor manual.
- Con reductor manual y caja finales de carrera.
- Con palanca y 1 final de carrera.
- Con actuador neumático doble efecto.
- Con actuador neumático simple efecto.
- Con actuador neumático y caja finales de carrera.
- With stainless steel butterfly.
- With three phase electric actuator.
- With monophase electric actuator.
- With gear box.
- With gear box and limit switches.
- With lever and 1 limit switch.
- With double acting pneumatic actuator.
- With spring return pneumatic actuator.
- With pneumatic actuator and limit switches.



VÁLVULA DE MARIPOSA EN-593 TIPO LUG FIG.16

BUTTERFLY VALVE EN-593 LUG TYPE FIG.16

CARACTERÍSTICAS DE EMPLEO Y ENSAYO SEGÚN EN 12266-1 TEST AND EMPLOYMENT CHARACTERISTICS ACCORDING EN 12266-1

| Pasos nominales <i>Sizes</i> | Resistencia / tirantez cubierta <i>Shell strength tightness</i> | Tirantez de los asientos <i>Seat tightness</i> | Presión de trabajo <i>Working pressure</i> |
|--|--|---|---|
| De Ø40 a Ø300 <i>From Ø40 to Ø300</i> | 24 Kg/cm ² | 18 Kg/cm ² | 16 Kg/cm ² |
| De Ø350 a Ø400 <i>From Ø350 to Ø400</i> | 15 Kg/cm ² | 11 Kg/cm ² | 10 Kg/cm ² |

DIMENSIONES DIMENSIONS

| DN Size | L | L1 | B | ØC | ØD | n° x d | ØP | Z | F x F Øch | G | H | M | K PN-10 / PN-16 | Brida ISO 5211 Flange ISO 5211 | N°xR PN-10 / PN-16 | Peso (Kg) Weight |
|------------|-----|-----|-----|-----|-----|----------|-----|-----|--------------|----|----|-----|--------------------|---|-----------------------|---------------------|
| 40 | 270 | 200 | 145 | 78 | 90 | 4 x 9.5 | 70 | 33 | 9x9 | 43 | 13 | 205 | 110 | F07 | 4xM16 | 3 |
| 50 | 275 | 205 | 145 | 98 | 90 | 4 x 9.5 | 70 | 43 | 9x9 | 43 | 14 | 205 | 125 | F07 | 4xM16 | 3,6 |
| 65 | 300 | 225 | 155 | 110 | 90 | 4 x 9.5 | 70 | 46 | 9x9 | 43 | 14 | 205 | 145 | F07 | 4xM16 | 4,5 |
| 80 | 325 | 255 | 160 | 132 | 90 | 4 x 9.5 | 70 | 46 | 9x9 | 43 | 14 | 205 | 160 | F07 | 8xM16 | 6,5 |
| 100 | 365 | 285 | 187 | 156 | 90 | 4 x 9.5 | 70 | 52 | 11x11 | 43 | 15 | 205 | 180 | F07 | 8xM16 | 7,8 |
| 125 | 400 | 325 | 205 | 190 | 90 | 4 x 9.5 | 70 | 56 | 14x14 | 43 | 15 | 325 | 210 | F07 | 8xM16 | 10,2 |
| 150 | 425 | 345 | 217 | 215 | 90 | 4 x 9.5 | 70 | 56 | 14x14 | 43 | 16 | 325 | 240 | F07 | 8xM20 | 13 |
| 200 | 480 | 405 | 240 | 269 | 90 | 4 x 9.5 | 70 | 60 | 17x17 | 43 | 16 | 395 | 295 | F07 | 8xM20 / 12xM20 | 19,5 |
| *250 | - | 480 | 295 | 335 | 125 | 4 x 11.5 | 102 | 68 | 22x22 | 40 | 17 | - | 350 / 355 | F10 | 12xM20 / 12xM24 | 36 |
| *300 | - | 535 | 320 | 385 | 125 | 4 x 11.5 | 102 | 78 | 22x22 | 40 | 18 | - | 400 / 410 | F10 | 12xM20 / 12xM24 | 50,5 |
| *350 | - | 600 | 330 | 420 | 125 | 4 x 11.5 | 102 | 78 | Ø32 | 48 | 20 | - | 460 / 470 | F10 | 16xM20 / 16xM24 | 69 |
| *400 | - | 665 | 365 | 485 | 175 | 4 x 18 | 140 | 102 | Ø33 | 50 | 23 | - | 515 / 525 | F14 | 16xM24 / 16xM27 | 116 |

* En estos pasos la construcción estándar es con reductor manual.
* In this sizes, the standard construction is with gear box.

Medidas en mm.
Measures in mm.

| DN Size | DENOMINACIÓN NAME |
|------------|-----------------------|
| 1 | PALANCA LEVER |
| 2 | EJE SHAFT |
| 3 | CUERPO BODY |
| 4 | MARIPOSA BUTTERFLY |
| 5 | ELASTÓMERO SEAT |
| 6 | CASQUILLOS GLANDS |

