

Para visitar nuestra Web pulse aquí: <http://www.borjavalves.com>
Please, click here to access:

Contacte con nosotros: borja@bombasborja.com
Contact us:

Para acoplamiento entre bridas según
UNE-EN 1092-2 PN10 o ANSI B16.5 ASA 150 lbs.

Joining between flanges according to
UNE-EN 1092-2 PN10 or ANSI B16.5 ASA 150 lbs.

APLICACIONES Y CARACTERÍSTICAS:

Válvula unidireccional tipo wafer, indicada en instalaciones donde circulen líquidos con sólidos en suspensión y aguas residuales (minerías, tratamientos químicos, tratamiento de aguas...).

Características:

- Cuerpo en monobloc.
- Paso circular total: permite alta capacidad de caudal y poca pérdida de carga.

APLICACIONES AND CHARACTERISTICS:

The unidirectional wafer type valve is ideal for installations where liquids contain suspended solids and waste water (mining, chemical treatment, water treatment...).

Characteristics:

- Monobloc body.
- Full bore: allows a high flow with low head loss.



FIG.57 LUG

CONSTRUCCIÓN CONSTRUCTION

Nº	DENOMINACIÓN NAME	MATERIAL MATERIAL	CANT. QTY.	NORMA NORM
1	CUERPO BODY	Fundición gris Cast iron	1	EN-GJL-250 GG-25
2	EMPAQUETADURA PACKING	Synt + PTFE	-	-
3	TAJADERA (1) GATE (1)	Acero inoxidable Stainless steel	1	AISI-304
4	EJE STEM	Acero inoxidable Stainless steel	1	AISI-303
5	VOLANTE HANDWHEEL	Fundición gris Cast iron	1	EN-GJL-250 GG-25
6	PUENTE BRIDGE	Acero Steel	1	-
7	TUERCA NUT	Latón Brass	1	EN-12164
8	TUBO PROTECCIÓN EJE PROTECTION TUBE STEM	Acero Steel	1	-
9	JUNTA CIERRE (2) SEALING JOINT (2)	EPDM / NBR	1	-

- (1) La tajadera se puede servir opcionalmente en AISI 316.
(2) Esta pieza sólo se sirve en la construcción en cierre EPDM o NBR.

- (1) Gate available with stainless steel AISI 316.
(2) This piece is only available in EPDM or NBR seal construction.

OPCIONES

OPTIONS

- | | |
|--|---|
| - Con volante y cierre metal-metal. | - With handwheel and metal seal. |
| - Con volante y cierre EPDM o NBR. | - With handwheel and EPDM or NBR seal. |
| - Con actuador neumático doble efecto y cierre metal-metal | - With double acting Pneumatic actuator and metal seal. |
| - Con actuador neumático doble efecto y cierre EPDM o NBR. | - With double acting pneumatic actuator and EPDM or NBR seal. |
| - Otras. | - Others. |



Con volante y cierre metal-metal

With handwheel and metal seal



Con volante y cierre EPDM / NBR
With handwheel and EPDM or NBR seal



Con actuador neumático doble efecto y cierre metal-metal

Whit double acting pneumatic actuator and metal seal



Con actuador neumático doble efecto y cierre EPDM / NBR

Whit double acting pneumatic actuator and EPDM or NBR seal

VÁLVULA DE GUILLOTINA FIG.57 LUG

KNIFE GATE VALVE LUG TYPE FIG.57

CARACTERÍSTICAS DE EMPLEO Y ENSAYO SEGÚN EN 12266-1

TEST AND EMPLOYMENT CHARACTERISTICS ACCORDING EN 12266-1

Pasos nominales Sizes	Resistencia / tirantez cubierta Shell strength tightness	Tirantez de los asientos Seat tightness	Presión de trabajo Working pressure
De Ø50 a Ø250 From 50 to Ø250	15 Kg/cm ²	11 Kg/cm ²	10 Kg/cm ²
De Ø300 a Ø450 From 300 to Ø450	9 Kg/cm ²	7 Kg/cm ²	6 Kg/cm ²
De Ø500 a Ø600 From Ø500 to Ø600	6 Kg/cm ²	4,5 Kg/cm ²	4 Kg/cm ²

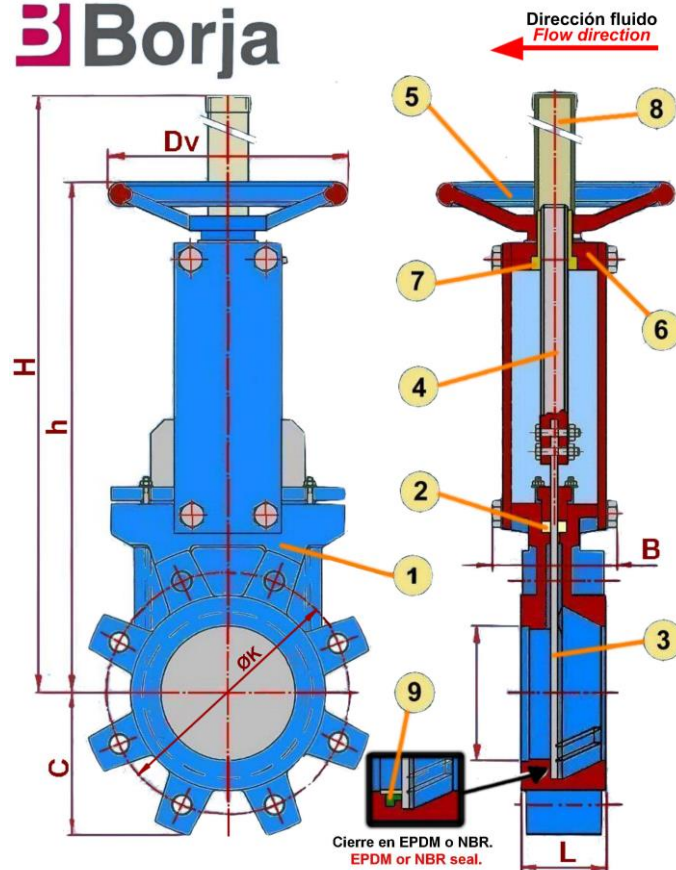
DIMENSIONES

DIMENSIONS

DN Size	Pulgadas Inches	L	ØK PN10	ØK ASA 150	Dv	H	h	B	C	nºxd PN10 / ASA 150	Peso (Kg) Weight
50	2"	40	125	120,6	200	439	285	90	60	4 x M16 / 4 x W5/8"	7,5
65	2 1/2"	40	145	139,7	200	464	310	90	68	4 x M16 / 4 x W5/8"	8,5
80	3"	50	160	152,4	200	490	336	90	90	8 x M16 / 4 x W5/8"	10
100	4"	50	180	190,5	200	536	382	90	105	8 x M16 / 8 x W5/8"	11,5
125	5"	50	210	215,9	250	636	430	100	118	8 x M16 / 8 x W3/4"	15
150	6"	60	240	241,3	250	686	480	100	135	8 x M20 / 8 x W3/4"	19
200	8"	60	295	298,4	300	879	605	120	170	8 x M20 / 8 x W3/4"	31,5
250	10"	70	350	361,9	300	1.021	697	120	202	12 x M20 / 12 x W7/8"	44
300	12"	70	400	431,8	300	1.171	797	120	240	12 x M20 / 12 x W7/8"	57
350	14"	96	460	476,2	400	1.504	1.074	192	255	16 x M20 / 12 x W1"	107
400	16"	100	515	539,7	400	1.647	1.167	192	295	16 x M24 / 16 x W1"	132
450	18"	106	565	577,8	500	1.722	1.175	192	318	20 x M24 / 16 x W1 1/8"	160
500	20"	110	620	635	500	1.874	1.284	192	345	20 x M24 / 20 x W1 1/8"	180
600	24"	110	725	749,3	500	2.177	1.487	290	405	20 x M27 / 20 x W1 1/4"	292

Medidas en mm.
Measures in mm.

Nº	DENOMINACIÓN NAME
1	CUERPO BODY
2	EMPAQUETADURA PACKING
3	TAJADERA GATE
4	EJE STEM
5	VOLANTE HANDWHEEL
6	PUENTE BRIDGE
7	TUERCA NUT
8	TUBO PROTECCIÓN EJE PROTECTION TUBE STEM
9	JUNTA CIERRE SEALING JOINT



Cierre en EPDM o NBR.
EPDM or NBR seal.