

PALANCAS LEVERS

DN	M	ØD	a x a	b
Ø40	205	90	9 x 9	60
Ø50				
Ø65				
Ø80	205	90	11 x 11	60
Ø100				
Ø125				
Ø150	325	90	14 x 14	60
Ø200	395	90	17 x 17	60

Medidas en mm.
Measures in mm.



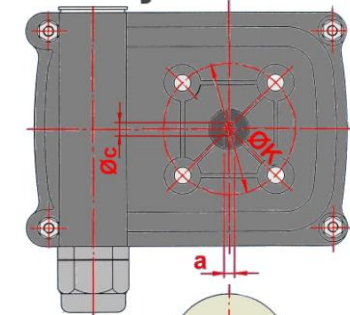
Relación de tornillería palancas Lever screws list

DN Size	Tornillo Screw	Tuerca Nut	Arandela Washer
Ø40- Ø150	M6x35	M6	M6
Ø200	M8x35	M8	M8

REDUCTORES MANUALES GEAR BOX

Modelo Type	Brida ISO 5211 Flange	Dv	E	axa	A	ØD	ØR	n x M	H	T	B	Ød	Peso (Kg) Weight
XJ-24	F07	145	75	9 x 9	110	70	90	4 x M8	70	30	10	16	4,5
XJ-24	F07	145	75	11 x 11	110	70	90	4 x M8	70	30	10	16	4,5
XJ-24	F07	145	75	14 x 14	110	70	90	4 x M8	70	30	10	16	4,5
XJ-30	F07	290	140	17 x 17	180	70	90	4 x M8	75	30	10	16	9
XJ-30	F10	290	140	22 x 22	180	102	125	4 x M10	75	30	10	19	9,5
XJ-50	F10	290	135	22 x 22	175	102	125	4 x M10	80	38	5	19	12
XJ-50	F10	290	135	Ø32 con chaveta with flat key	175	102	125	4 x M10	80	38	5	19	12,5
XJ-80	F14	385	175	22 x 22	195	140	175	4 x M16	100	45	10	25	27
XJ-80	F14	385	175	Ø33 con chaveta with flat key	195	140	175	4 x M16	100	45	10	25	27,5
XJ-80	F14	385	175	Ø38 con chaveta with flat key	195	140	175	4 x M16	100	45	10	25	27,5

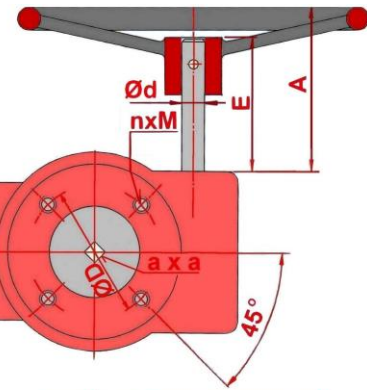
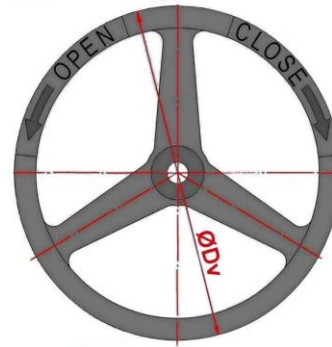
Medidas en mm.
Measures in mm.



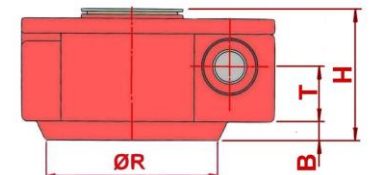
CAJA FINALES CARRERA LIMIT SWITCHES BOX

H	33
L	8
ØD	15,5
a	4
b	4,5
Øc	5
ØK ISO 5211 F05	50
1 Tornillo ALLEN ALLEN screw DIN 912	4 x M6 x10
2 Arandela Washer DIN 127	4 x M6
3 Tuerca Nut DIN 934	4 x M6
Peso(Kg) Weight	0,18

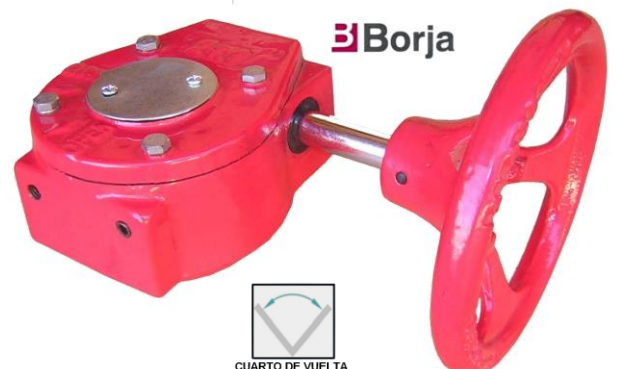
Medidas en mm.
Measures in mm.



Con chaveta
with keyseat



CUARTO DE VUELTA
QUARTER-TURN



CUARTO DE VUELTA
QUARTER-TURN