

Para visitar nuestra Web pulse aquí: <http://www.borjavalves.com>
Please, click here to access:

Contacte con nosotros: borja@bombasborja.com
Contact us:

CARACTERÍSTICAS GENERALES ACTUADORES:

- Alimentación: aire comprimido filtrado, seco o lubricado, presión mínima 2 bar, presión máxima 8 bar.
- Lubricación realizada en fábrica y garantizada para un mínimo de 1.000.000 maniobras.
- Acabado de la superficie interior del cuerpo (Ra 0), para reducir al mínimo la fricción y maximizar la vida del actuador.
- Patines deslizantes en material de bajo coeficiente de fricción para evitar el contacto metal-metal, fácilmente reemplazables para su mantenimiento.
- Doble taladro inferior para el anclaje y centrado de la válvula según norma ISO 5211 y DIN 3337.
- Conexión inferior eje cuadrado hembra según norma ISO 5211/DIN 3337 para montaje a 45° ó 90° indistintamente.
- Montaje directo electroválvula según norma NAMUR.
- Montaje accesorios según norma NAMUR VDI/VE 3845.
- Temperatura de trabajo: de -20° C a +80° C.
- Protección externa cuerpo: anodizado duro 500 horas Cámara Niebla salina según ASTM B 117-73.
- Protección externa tapas: recubrimiento EPOXY.

MATERIALES UTILIZADOS:

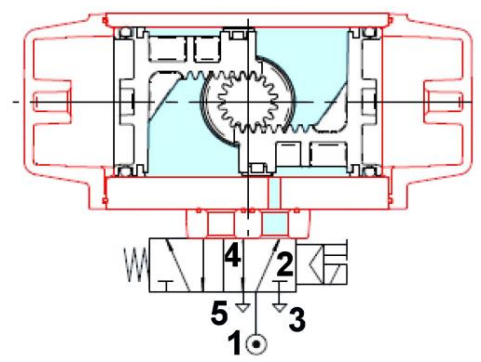
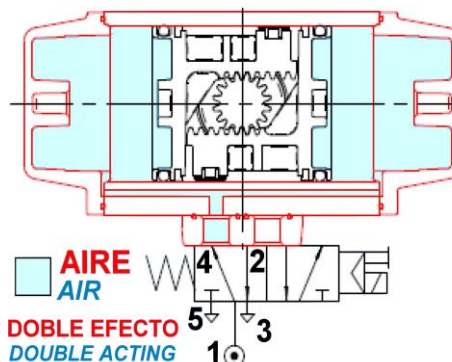
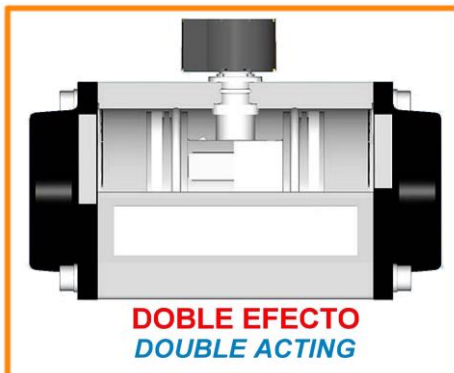
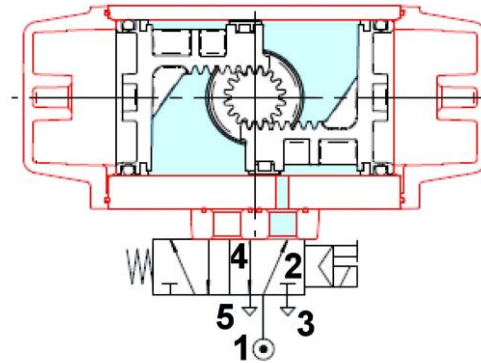
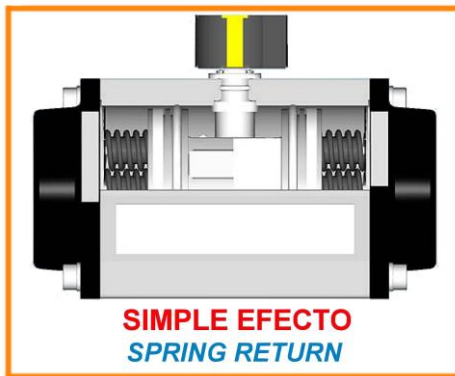
- Cuerpo: aleación de aluminio extruido según ASTM 6005. Anodizado duro según UNI 4522.
- Tapas: aleación de aluminio inyectado protegido con Epoxy-Poliéster.
- Pistones: aleación de aluminio inyectado.
- Piñón: acero carbono + níquel químico.
- Patines: resina acetálica.
- Tornillos: acero inox. AISI 304.
- Muelles: cartuchos precomprimidos acero recubierto resina epoxídica.
- Juntas estanqueidad: NBR (VITON bajo pedido).
- Grasa estándar: MoS₂.

GENERAL FEATURES ACTUATORS:

- Supply: dry or lubricated filtered compressed air; pressure min. 2 bar, max. 8 bar.
- The lubrication carried out by the manufacturer is guaranteed for min. 1.000.000 manoeuvres.
- Inside surface finish (Ra 0) to minimize friction and to maximize the life of the actuator.
- Slideways made of material with a low friction coefficient to avoid metal to metal contact, easily replaceable for maintenance.
- Double lower drilling, for fastening the valve, and centering according to ISO 5211/DIN 3337 standards.
- Lower female pinion key, according to ISO 5211/DIN 3337 standards, for assembly on valves with square key on line shaft.
- Drilling of the supplying connections according to NAMUR standards.
- Upper drilling for fastening the accessories, and upper pinion end according to NAMUR standards.
- Standard execution for temperatures from -20° C to +80° C.
- External protection: resistance to corrosion of 500 hrs. in salty fog according to ASTM B 117-73.
- External protection heads: EPOXY coating.

MATERIALS:

- Body: aluminium alloy, extruded according to ASTM 6005, anodized according to UNI 4522, nickel-plated (chemical nickel) or protected with epoxy-paint.
- Heads: die-cast in aluminium alloy, painted with polyester powder.
- Pistons: die cast aluminium alloy.
- Pinion: nickel-plated steel.
- Slideways: acetal resin.
- Screws: stainless steel AISI 304.
- Springs: precompressed cartridge, painted by epoxy powder.
- Seals: nitrile rubber NBR (VITON on request).
- Standard grease: MoS₂.

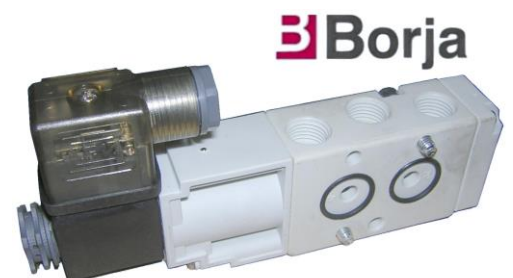


ELECTROVÁLVULAS CON BOBINA

- Es el elemento responsable de abrir o cerrar el paso de aire del actuador, a partir de una señal eléctrica.
- Opciones de 24V. DC, de 24V. AC y de 220V. AC.

ELECTROVALVE WITH SOLENOID COIL

- It is responsible for opening or closing the air passage of the actuator from an electrical signal element.
- Options in 24V. DC, in 24V. AC and 220V. AC.

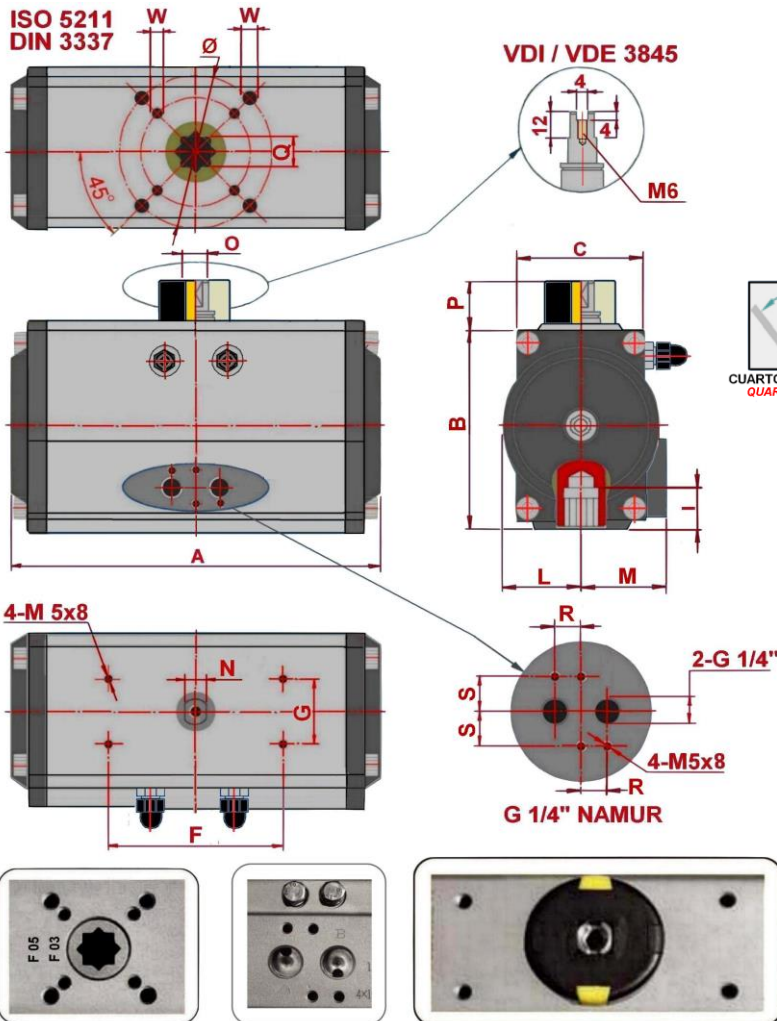


DATOS TÉCNICOS

TECHNICAL DATA

Dimensiones en mm. <i>Measures in mm.</i>	DIMENSIONES GENERALES ACTUADORES NEUMÁTICOS										ACTUATOR DIMENSIONS	
	052	063	075	083	092	105	125	140	160	190		
A	147	168	184	204	262	268	296	390	454	525		
B	72	87.5	119.5	128.7	136.8	153	175	191.5	217	260		
C	65	72	81	92	98	109.5	127.5	137.5	158	189		
F	80	80	80	80	80	80	80	80	80	130		
G	30	30	30	30	30	30	30	30	30	30		
I	16	20	20	23	23	23	28	32	32	32		
L	30	36	42	46	50	57.5	67.5	75	87	103		
M	41.5	47	53	57	58.5	64	74.5	77	87	103		
T/DIN 259	1/4"	1/4"	1/4"	1/4"	1/4"	1/4"	1/4"	1/4"	1/4"	1/4"		
N	10	10	10	10	14	14	22	22	22	32		
O	10	10	10	10	14	14	22	22	22	32		
P	20	20	20	20	20	20	20	20	20	30		
Q	11	14	14	17	17	22	22	27	27	27		
R	12	12	12	12	12	12	12	12	12	12		
S	16	16	16	16	16	16	16	16	16	16		
DIAM. Ø	36/50	50/70	50/70	50/70	50/70	70/102	70/102	102/125	102/125	125		
W	M5x8	M6x10	M6x10	M6x10	M6x10	M8x13	M8x13	M10x16	M10x16	M12x25		
Acople brida ISO 5211 <i>ISO 5211 connecting flange</i>	F03 / F05	F05 / F07	F05 / F07	F05 / F07	F05 / F07	F07 / F10	F07 / F10	F10 / F12	F10 / F12	F12		
Peso actuador simple efecto (Kg.) <i>Spring return weight (Kg.)</i>	1.50	2.20	2.90	3.60	5.50	6.70	10.40	14.40	23.30	46.10		
Peso actuador doble efecto (Kg.) <i>Double acting weight (Kg.)</i>	1.40	2.10	2.70	3.30	5.00	5.90	9.00	12.00	19.00	39.10		
Volumen apertura en actuador doble efecto (Litros) <i>Air volume opening in double acting actuator (Litres)</i>	0.12	0.21	0.30	0.43	0.64	0.95	1.60	2.50	3.70	5.90		
Volumen cierre en actuador doble efecto (Litros) <i>Air volume closing in double acting actuator (Litres)</i>	0.16	0.23	0.34	0.47	0.73	0.88	1.40	2.20	3.20	5.40		
PAR en actuador doble efecto con presión aire 6 bar (Nm) <i>Air supply pressure with 6 bar in double acting actuator (Nm)</i>	23.9	43.8	60.2	94.1	135.4	198.4	301.0	513.0	798.0	1276.8		
PAR muelles en actuador simple efecto (Inicial) (Nm) <i>OUTPUT TORQUE in spring return actuator (Start) (Nm)</i>	14.8	25.0	34.7	55.2	82.5	118.1	188.0	310.0	500.0	742.0		
PAR muelles en actuador simple efecto (Final) (Nm) <i>OUTPUT TORQUE in spring return actuator (End) (Nm)</i>	10.2	16.4	25.3	38.0	56.0	75.9	125.0	206.0	335.0	480.0		

Medidas en mm.
Measures in mm.



ACTUADOR NEUMÁTICO SIMPLE EFECTO (SR)

SPRING RETURN PNEUMATIC ACTUATOR (SR)



ACTUADOR NEUMÁTICO DOBLE EFECTO (DA)

DOUBLE ACTING PNEUMATIC ACTUATOR (DA)