

Para visitar nuestra Web pulse aquí: <http://www.borjavalves.com>
Please, click here to access:

Contacte con nosotros: borja@bombasborja.com
Contact us:

- Dimensiones bridas según UNE-EN 1092-2 PN16.
- Orificios según UNE-EN 1092-2 PN10 / PN16.

- Flanges dimensions according to UNE-EN 1092-2 PN16.
- Holes dimensions according to UNE-EN 1092-2 PN10 / PN16.

CARACTERÍSTICAS:

- Válvula retención disco axial de protección y anti-retorno aguas limpias.
- La válvula se instala tanto en tuberías horizontales, como verticales.
- Funcionamiento silencioso.
- Fácil mantenimiento.
- Temperatura NBR: De -10 a +80 °C.
- Tasa de fuga según EN 12266 (ISO 5208).

CHARACTERISTICS:

- Axial check valve for protection and non-return for clean water.
- The valve will be installed in horizontal or vertical pipelines.
- Silent operation.
- Easy maintenance.
- NBR temperature: From -10 to +80 °C.
- Leakage rate according to EN 12266 (ISO 5208).



FIG.39 GG-25
Ø50-Ø350

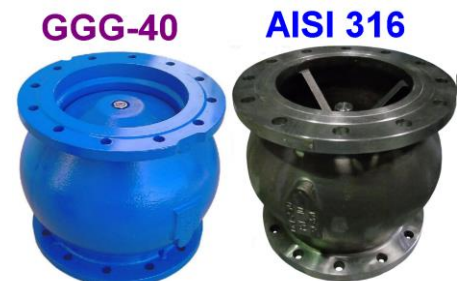
CONSTRUCCIÓN CONSTRUCTION

Nº	DENOMINACIÓN NAME	MATERIAL MATERIAL	CANT. QTY.	NORMA NORM
1	CUERPO BODY	Fundición gris Cast iron	1	EN-GJL-250 GG-25
2	OBTURADOR DISK	Fundición dúctil Ductile iron	1	EN-GJS-400-15 GGG-40
3	COJINETE BEARING	Latón Brass	2	EN -12164
4	GUÍA GUIDE	Fundición dúctil Ductile iron	1	EN-GJS-400-15 GGG-40
5	RESORTE SPRING	Acero Inoxidable Stainless steel	1	AISI 316
6	JUNTA CIERRE* SEALING JOINT	NBR	1	-

* Opcional EPDM o FKM (Viton®).
EPDM or FKM (Viton®) in option.

OPCIONES FIG.39 OPTIONS FIG.39

- | | |
|--|---|
| <ul style="list-style-type: none"> - FIG.39 fundición gris GG-25 con tamiz acero galvanizado. - Con tamiz acero inoxidable AISI 304. | <ul style="list-style-type: none"> - FIG.39 in cast iron construction GG-25 with galvanized steel screen. - With stainless steel AISI 304 screen. |
| <ul style="list-style-type: none"> - FIG.39 fund. dúctil GGG-40 con dimensiones bridas y orificios según UNE-EN 1092-2 PN16 / PN25 o ANSI 150 lbs según ASME B16.1/B16.5. (sólo DN100 hasta DN300). - Con tamiz acero galvanizado. - Con tamiz acero inoxidable AISI 304. | <ul style="list-style-type: none"> - FIG.39 in ductile iron construction GGG-40 with flanges dimensions according to UNE-EN 1092-2 PN16, PN25 or ANSI Class 150 lbs according to ASME B16.1/B16.5. (only available from DN100 to DN300). - With galvanized steel screen. - With stainless steel AISI 304 screen. |
| <ul style="list-style-type: none"> - FIG.39 toda en Acero inoxidable AISI 316 con dimensiones bridas y orificios según UNE-EN 1092-2 PN16 / PN25 o ANSI150 lbs según ASME B16.1/B16.5. (sólo DN100 hasta DN300). - Con tamiz acero inoxidable AISI 316. | <ul style="list-style-type: none"> - FIG.39 all in Stainless steel AISI 316 construction flanges dimensions according to UNE-EN 1092-2 PN16, PN25 or ANSI Class 150 lbs according to ASME B16.1/B16.5. (only available from DN100 to DN300). - With stainless steel AISI 316 screen. |



CARACTERÍSTICAS DE EMPLEO Y ENSAYO SEGÚN EN 12266-1 TEST AND EMPLOYMENT CHARACTERISTICS ACCORDING EN 12266-1

Pasos nominales Sizes	Resistencia / tirantez cubierta Shell strength tightness		Tirantez de los asientos Seat tightness		Presión de trabajo Working pressure	
	GG-25 / GGG-40	AC. INOX. / STAINLESS STEEL AISI 316	GG-25 / GGG-40	AC. INOX. / STAINLESS STEEL AISI 316	GG-25 / GGG-40	AC. INOX. / STAINLESS STEEL AISI 316
De Ø50 a Ø350 From Ø50 to Ø350	24 Kg/cm ²	38 Kg/cm ²	18 Kg/cm ²	28 Kg/cm ²	16 Kg/cm ²	25 Kg/cm ²

VÁLVULA RETENCIÓN AXIAL CON BRIDAS

AXIAL CHECK VALVE WITH FLANGES

FIG.39

DIMENSIONES

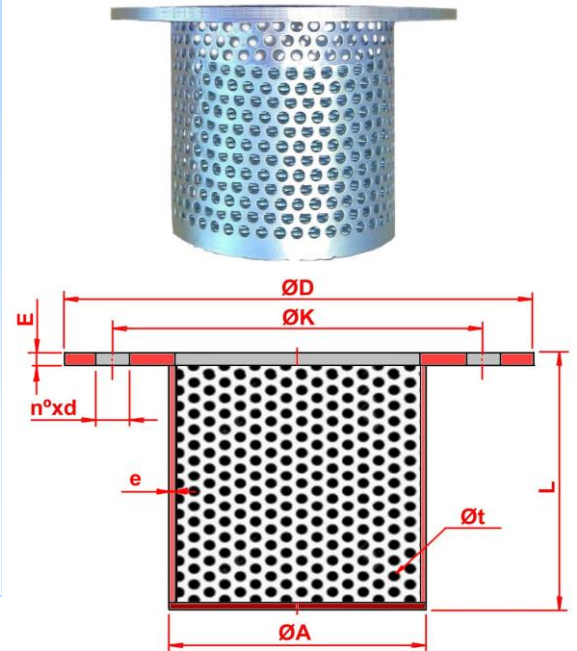
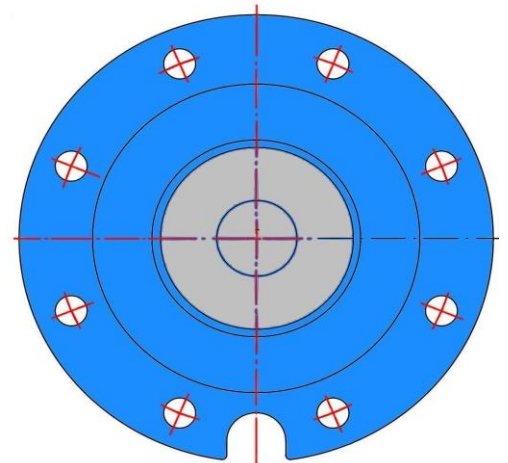
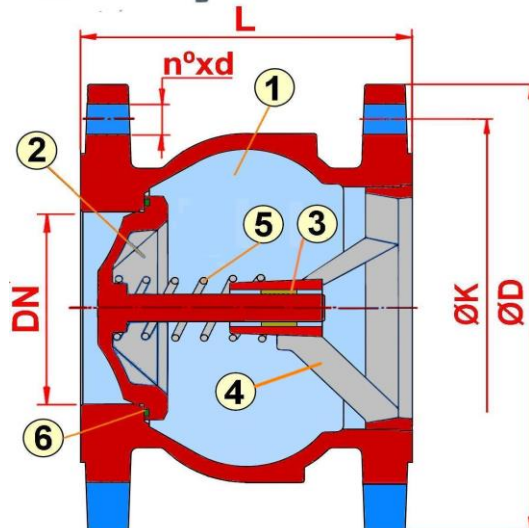
DIMENSIONS

DN Size	L	FIG.39 GG-25			FIG.39 GGG-40 / AISI 316			Peso aprox. (Kg) Approx. Weight FIG.39 GG-25
		ØD PN16	ØK PN10 / PN16	n°xd PN10 / PN16	ØD PN25	ØK PN25	n°xd PN25	
50	100	165	125	4x19	165	125	4x19	6
65	120	185	145	4x19	185	145	8x19	8
80	140	200	160	8x19	200	160	8x19	10
100	165	220	180	8x19	235	190	8x23	15
125	196	250	210	8x19	270	220	8x28	20
150	230	285	240	8x23	300	250	8x28	28
200	290	340	295	8x23 / 12x23	360	310	12x28	50
250	355	405	350 / 355	12x23 / 12x28	425	370	12x31	74
300	400	460	400 / 410	12x23 / 12x28	485	430	16x31	128
350	473	520	460 / 470	16x23 / 16x28	---	---	---	145

DIMENSIONES AVISPEROS

STRAINERS DIMENSIONS

DN Size	L	ØD PN16	ØK PN16	ØA	Øt Perforación tamiz Screen Perforation	n°x d PN16	E Exesor Thickness	e Exesor Thickness	Peso (kg) Weight
50	80	165	125	90	8	4 x 19	2	1	0.35
65	100	185	145	110	8	4 x 19	2	1	0.45
80	120	200	160	125	8	8 x 19	2	1	0.50
100	170	220	180	145	8	8 x 19	2	1	0.70
125	170	250	210	175	8	8 x 19	2	1	0.85
150	220	285	240	200	8	8 x 23	2	1	1.00
200	250	340	295	255	8	12 x 23	2	1	1.20
250	300	405	355	305	8	12 x 28	2	1	1.70
300	350	460	410	360	8	12 x 28	2	1	2.45

Nº	DENOMINACIÓN NAME
1	CUERPO BODY
2	OBTURADOR DISK
3	COJINETE BEARING
4	GUÍA GUIDE
5	RESORTE SPRING
6	JUNTA CIERRE SEALING JOINT