

Para visitar nuestra Web pulse aquí: <http://www.borjavalves.com>  
Please, click here to access:

Contacte con nosotros: [borja@bombasborja.com](mailto:borja@bombasborja.com)  
Contact us:

- Según EN-12334.
- Longitud de montaje según EN 558-1 Serie 49.
- Válvula para montaje entre bridas según UNE-EN 1092-2 PN16 / PN25 / PN40 y ANSI 150 / 300 lbs.

- According to EN-12334.
- Face to face dimensions according to EN 558-1 Serie 49.
- Valve for mounting between flanges according to UNE-EN 1092-2 PN16 / PN25 / PN40 and ANSI Class 150 / 300 lbs.

### CARACTERÍSTICAS

- Óptimo trabajo en diversas orientaciones de montaje.
- Tiene un bajo costo de mantenimiento.
- Peso mínimo y diseño compacto, para reducir peso en la línea.
- Instalación en tuberías horizontales, verticales o inclinadas.
- Tiene una fácil instalación y desmontaje.
- Presión de trabajo máxima: 40 / 25 Kg/cm<sup>2</sup>.
- Baja pérdida de carga.
- Temperatura de trabajo: De -20°C a 220°C.

### CHARACTERISTICS

- Excellent work in various mounting orientations.
- It has a low maintenance cost.
- Minimum weight and compact design, can reduce weight on the line.
- For horizontal, vertical or inclined installation pipes.
- It has an easy installation and removal.
- Maximum working pressure: 40 / 25 Kg/cm<sup>2</sup>.
- Low head losses.
- Working temperature: From -20°C to 220°C.

### APLICACIONES

- Industria (química, petroquímica, alimentación, etc.)
- Líneas de producción, salidas de bombas, maquinaria de fluidos.
- No recomendada en utilización intermitente.

### APPLICATIONS:

- Industrial activity (chemical, petrochemical, feeding, etc.)
- Process line, way out of pumps, fluid machinery.
- It is not recommended in intermittent use.



FIG.41

### CONSTRUCCIÓN CONSTRUCTION

Nº	DENOMINACIÓN NAME	MATERIAL MATERIAL	CANT. QTY.	NORMA NORM
1	CUERPO BODY	Acero inoxidable Stainless steel	1	AISI-316
2	SOPORTE MUELLE SPRING COVERT	Acero inoxidable Stainless steel	1	AISI-316
3	MUELLE SPRING	Acero inoxidable Stainless steel	1	AISI-316
4	DISCO DISK	Acero inoxidable Stainless steel	1	AISI-316

### CARACTERÍSTICAS DE EMPLEO Y ENSAYO SEGÚN EN 12266-1 TEST AND EMPLOYMENT CHARACTERISTICS ACCORDING EN 12266-1

Pasos nominales Sizes	Presión de trabajo Working pressure
De 1/2" a 4" (Ø15 a Ø100) From 1/2" to 4" (Ø15 to Ø100)	40 Kg/cm <sup>2</sup>
De 5" a 8" (Ø125 a Ø200) From 5" to 8" (Ø125 to Ø200)	25 Kg/cm <sup>2</sup>

# VÁLVULA DE RETENCIÓN A DISCO TIPO WAFER

**SIMPLE DISK WAFER TYPE CHECK VALVE**

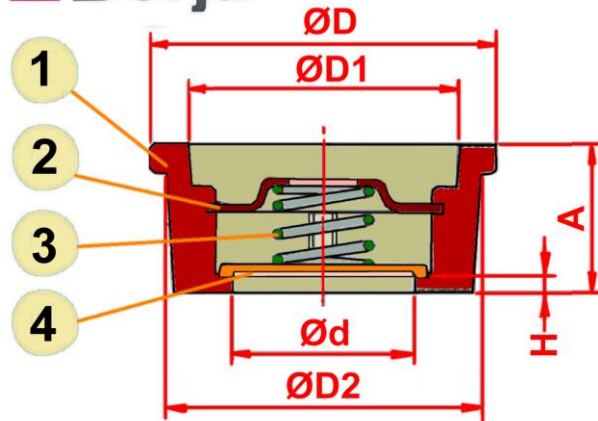
**FIG.41**

**DIMENSIONES**  
*DIMENSIONS*

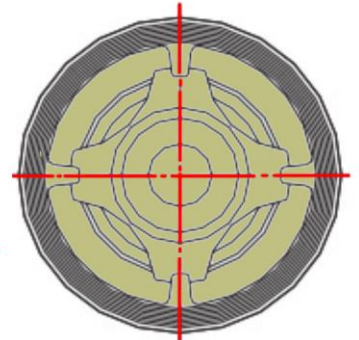
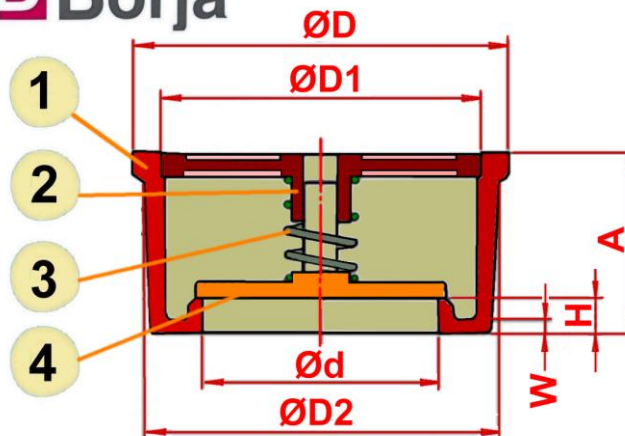
DN Size		A	Ød	ØD	ØD1	ØD2	H	W	Peso(Kg) Weight
15	1/2"	16	15	39	28.5	32	3	-	0.09
20	3/4"	19	20	46	36.2	40	3	-	0.12
25	1"	22	25	54	43.3	46	3	-	0.16
32	1 1/4"	28	32	70	56	60	3.5	-	0.31
40	1 1/2"	32	40	83	68.5	72	3.5	-	0.43
50	2"	40	49	96	80.5	84	4	-	0.78
65	2 1/2"	46	62	115	99	103	5	-	1.03
80	3"	50	75	135	117	123	5	-	1.54
100	4"	60	85	153	135	140	6	-	2.25
125	5"	90	118	187	160	177	18	6.8	5.50
150	6"	106	140	217	187	205	23	7.2	8.30
200	8"	140	185	274	240	261	32	8	16.10

Medidas en mm.  
*Measures in mm.*

Nº	DENOMINACIÓN NAME
1	CUERPO BODY
2	SOPORTE MUELLE SPRING COVERT
3	MUELLE SPRING
4	DISCO DISK



Ø15-Ø100  
1/2" - 4"

Ø125-Ø200  
5" - 8"

