

Para visitar nuestra Web pulse aquí: <http://www.borjavalves.com>  
Please, click here to access:

Contacte con nosotros: [borja@bombasborja.com](mailto:borja@bombasborja.com)  
Contact us:

- EN-1171.
- Longitud de montaje según EN 558-1 Serie 3. ANSI B16.10.
- Extremos ranurados según ISO 6182 y ANSI/AWWA C606.
- Recubrimiento interior y exterior con pintura "EPOXY" RAL 3002.
- Campo de utilización NBR: De -1 a +16 bar y de -10 a +80 °C.
- Campo de utilización EPDM: De -1 a +16 bar y de -10 a +100 °C.

- EN-1171.
- Face to face dimensions according to EN 558-1 Serie 3. ANSI B16.10.
- Threaded ends according to ISO 6182 and ANSI/AWWA C606.
- Internal and external "EPOXY" coating RAL 3002.
- Working conditions NBR: From -1 to +16 bar, from -10 to +80 °C.
- Working conditions EPDM: From -1 to +16 bar, from -10 to +100 °C.

#### APLICACIONES:

- Elementos de seguridad en redes contra incendios.
- Conducciones de agua para riego.
- Climatización.

#### APPLICATIONS:

- Fire protection.
- Irrigation water distribution.
- Heating system.

Borja 



**FIG.58**  
Ø50-Ø150

#### CONSTRUCCIÓN CONSTRUCTION

Nº	DENOMINACIÓN NAME	MATERIAL MATERIAL	CANT. QTY.	NORMA NORM
1	CUERPO BODY	Fundición dúctil Ductile iron	1	EN-GJS-500-7 GGG-50
2	CUÑA WEDGE	Fund. dúctil recubierta NBR / EPDM Ductile iron with NBR / EPDM coating	1	EN-GJS-500-7 GGG-50
3	HUSILLO STEM	Acero Inoxidable Stainless steel	1	AISI 420
4	JUNTA CUERPO-TAPA BODY-BONNET GASKET	NBR / EPDM	1	-
5	TAPA BONNET	Fundición dúctil Ductile iron	1	EN-GJS-500-7 GGG-50
6	VOLANTE HANDWHEEL	Fundición dúctil Ductile iron	1	EN-GJS-500-7 GGG-50
7	CASQUILLO NUT	Latón Brass	1	EN-12164
8	TUERCA HUSILLO NUT STEM	Latón Brass	1	EN-12164
9	PUENTE BRIDGE	Fundición dúctil Ductile iron	1	EN-GJS-500-7 GGG-50
10	PRENSAESTOPAS STUFFING BOX	Fundición dúctil Ductile iron	1	EN-GJS-500-7 GGG-50
11	EMPAQUETADURA PACKING	PTFE	Según DN Accord. to size	-

#### OPCIONES OPTIONS

- Con 1 final de carrera indicando apertura o cierre.
- Con 2 finales de carrera.
- Otras...
- With one limit switch for open or closed indication.
- With two limit switches.
- Others...



Con dos finales de carrera  
With two limit switches

Con final de carrera  
indicando apertura  
With limit switch  
for open indication

Con final de carrera  
indicando cierre  
With limit switch  
for closed indication

# VÁLVULA DE COMPUERTA CIERRE ELÁSTICO EXTREMOS RANURADOS

**GROOVED ENDS RESILIENT SEAT GATE VALVE**

**FIG.58**

**Borja**

## CARACTERÍSTICAS DE EMPLEO Y ENSAYO SEGÚN EN 12266-1 TEST AND EMPLOYMENT CHARACTERISTICS ACCORDING EN 12266-1

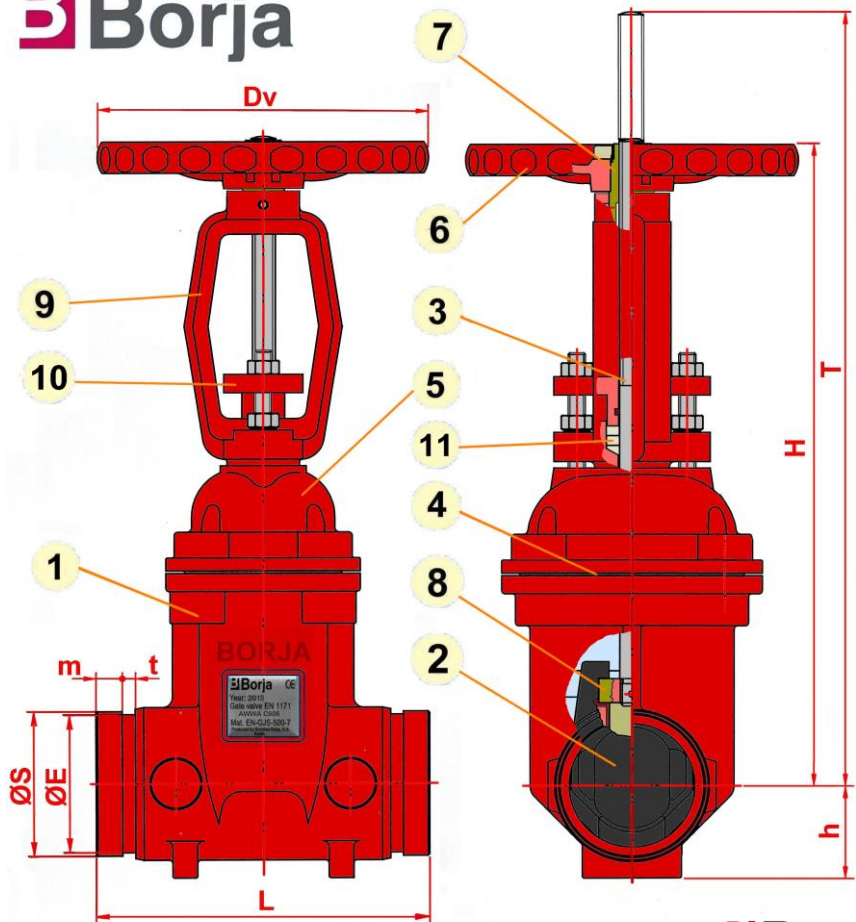
Pasos nominales <i>Sizes</i>	Resistencia / tirantez cubierta <i>Shell strength tightness</i>	Tirantez de los asientos <i>Seat tightness</i>	Presión de trabajo <i>Working pressure</i>
De Ø50 a Ø150 <i>From Ø50 to Ø150</i>	24 Kg/cm <sup>2</sup>	18 Kg/cm <sup>2</sup>	16 Kg/cm <sup>2</sup>

## DIMENSIONES DIMENSIONS

DN <i>Size</i>	L	ØS	ØE	m	t	T	Dv	H	h	Peso(Kg) <i>Weight</i>
50	178	60.5	57.15	16	8	415	180	340	40	11
65	190	76.1	72.26	16	8	420	180	345	52	13
80	203	88.9	84.94	16	8	495	200	400	57	15
100	229	114.3	110.08	16	9.5	535	200	425	70	22
125	254	139.7	135.48	16	9.5	660	280	525	80	28
150	267	165.1	160.90	16	9.5	765	280	93	93	42

Medidas en mm.  
*Measures in mm.*

**Borja**



Nº	DENOMINACIÓN <i>NAME</i>
1	CUERPO <i>BODY</i>
2	CUÑA <i>WEDGE</i>
3	HUSILLO <i>STEM</i>
4	JUNTA CUERPO-TAPA <i>BODY-BONNET GASKET</i>
5	TAPA <i>BONNET</i>
6	VOLANTE <i>HANDWHEEL</i>
7	CASQUILLO <i>NUT</i>
8	TUERCA HUSILLO <i>NUT STEM</i>
9	PUENTE <i>BRIDGE</i>
10	PRENSAESTOPAS <i>STUFFING BOX</i>
11	EMPAQUETADURA <i>PACKING</i>