

Para visitar nuestra Web pulse aquí: <http://www.borjavalves.com>
Please, click here to access:

Contacte con nosotros: borja@bombasborja.com
Contact us:

- EN-1074.
- Longitud de montaje según EN 558-1 Serie 14. DIN 3202 / F4.
- Dimensiones bridas según UNE-EN 1092-2 PN16.
- Orificios según UNE-EN 1092-2 PN10 / PN16.
- Recubrimiento interior y exterior con pintura "EPOXY" RAL 5017.
- Campo de utilización EPDM: De -1 a +16 bar y de -10 a +85 °C.

- EN-1074.
- Face to face dimensions according to EN 558-1 Serie 14. DIN 3202 / F4.
- Flanges dimensions according to UNE-EN 1092-2 PN16.
- Holes dimensions according to UNE-EN 1092-2 PN10 / PN 16.
- Internal and external "EPOXY" coating RAL 5017.
- Working conditions EPDM: From -10 to +16 bar, from -10 to +85 °C.

APLICACIONES:

- Conducciones de agua para riego.
- Climatización.
- Conducciones.

APPLICATIONS:

- Irrigation water distribution.
- Heating system.
- Pipeline.



CONSTRUCCIÓN CONSTRUCTION

Nº	DENOMINACIÓN NAME	MATERIAL MATERIAL	CANT. QTY.	NORMA NORM
1	CUERPO BODY	Fundición dúctil Ductile iron	1	EN-GJS-500-7 GGG-50
2	CUÑA WEDGE	Fundición dúctil recubierta EPDM Ductile iron with EPDM coating	1	EN-GJS-500-7 GGG-50
3	HUSILLO STEM	Acero Inoxidable Stainless steel	1	AISI 420
4	JUNTA CUERPO-TAPA BODY-BONNET GASKET	EPDM	1	-
5	TAPA BONNET	Fundición dúctil Ductile iron	1	EN-GJS-500-7 GGG-50
6	VOLANTE HANDWHEEL	Fundición dúctil Ductile iron	1	EN-GJS-500-7 GGG-50
7	TUERCA PRENSA GLAND	Latón Brass	1	EN-12164
8	TUERCA HUSILLO NUT STEM	Latón Brass	1	EN-12164
9	TÓRICAS O-RINGS	EPDM	-	-

OPCIONES OPTIONS

- Capuchón para eje de maniobra.

- With square cap.



CARACTERÍSTICAS DE EMPLEO Y ENSAYO SEGÚN EN 12266-1 TEST AND EMPLOYMENT CHARACTERISTICS ACCORDING EN 12266-1

Pasos nominales Sizes	Resistencia / tirantez cubierta Shell strength tightness	Tirantez de los asientos Seat tightness	Presión de trabajo Working pressure
De Ø50 a Ø350 From Ø50 to 350	24 Kg/cm ²	18 Kg/cm ²	16 Kg/cm ²

VÁLVULA DE COMPUERTA CIERRE ELÁSTICO

RESILIENT SEAT GATE VALVE

FIG.59

DIMENSIONES DIMENSIONS

DN Size	L	ØD PN16	ØK PN10 / PN16	Dv	H	h	nºxd PN10 / PN16	Peso(Kg) Weight
50	150	165	125	200	230	210	4x19	9
65	170	185	145	250	265	247	4x19	12
80	180	200	160	250	293	260	8x19	13.5
100	190	220	180	250	333	310	8x19	17.5
125	200	250	210	300	370	355	8x19	24.5
150	210	285	240	300	415	393	8x23	33.5
200	230	340	295	400	510	490	8x23 / 12x23	53
250	250	405	350 / 355	400	600	580	12x23 / 12x28	74
300	270	460	400 / 410	500	690	665	12x23 / 12x28	108
350	290	520	460 / 470	600	790	760	16x23 / 16x28	160

Medidas en mm.
Measures in mm.

Nº	DENOMINACIÓN NAME
1	CUERPO BODY
2	CUÑA WEDGE
3	HUSILLO STEM
4	JUNTA CUERPO-TAPA BODY-BONNET GASKET
5	TAPA BONNET
6	VOLANTE HANDWHEEL
7	TUERCA PRENSA GLAND
8	TUERCA HUSILLO NUT STEM
9	TÓRICAS O-RINGS

FIG.59 Ø50-Ø250

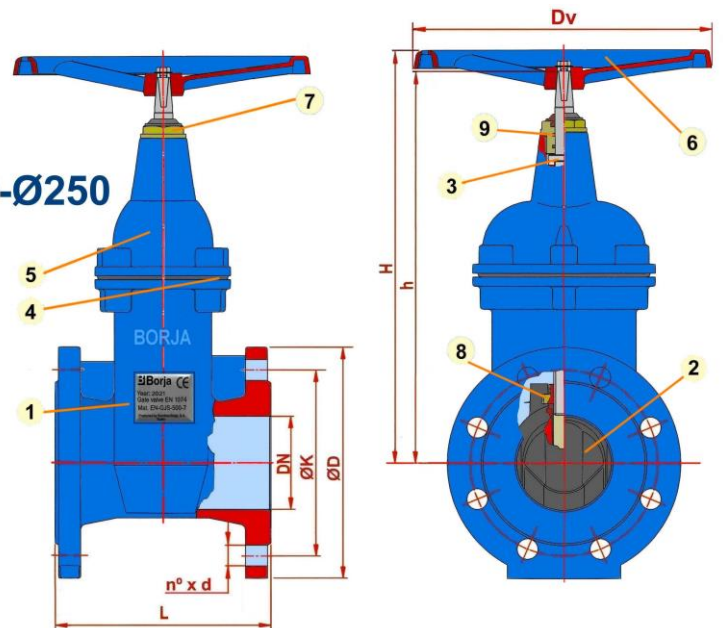


FIG.59 Ø300-Ø350

