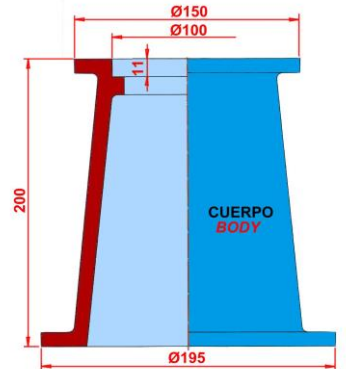
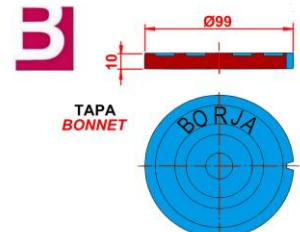
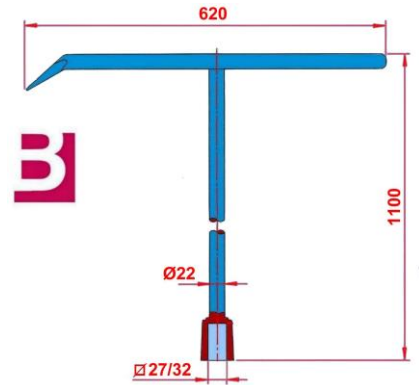




Borja

LLAVE EN "T" "T" KEY			
DENOMINACIÓN NAME	MATERIAL MATERIAL	NORMA NORM	Peso Kg. WEIGHT
LLAVE EN "T" SQUARE CAP	Acero galvanizado Galvanized steel	-	6

Medidas en mm.
Measures in mm.



ARQUETA STREET FLOOR			
DENOMINACIÓN NAME	MATERIAL MATERIAL	NORMA NORM	Peso Kg. WEIGHT
CUERPO BODY	Fundición gris Cast iron	EN-GJL-250 (GG-25)	7
TAPA BONNET	Fundición gris Cast iron	EN-GJL-250 (GG-25)	0,5

Medidas en mm.
Measures in mm.



MONTAJE CAPUCHONES, LLAVE EN "T" Y ARQUETA

SQUARE CAPS, "T" KEY AND STREET FLOOR ASSEMBLY

