

Para visitar nuestra Web pulse aquí: <http://www.borjavalves.com>
Please, click here to access:

Contacte con nosotros: borja@bombasborja.com
Contact us:

Borja



FIG.18
G3"-G4"

OPCIONES

- Con junta cierre en NBR / EPDM.

OPTIONS

- With sealing joint in NBR / EPDM.

CONSTRUCCIÓN

CONSTRUCTION

Nº	DENOMINACIÓN NAME	MATERIAL MATERIAL	CANT. QTY.	NORMA NORM
1	CABEZAL BODY	Fundición gris Cast iron	1	EN-GJL-250 GG-25
2	COLADOR STRAINER	Fundición gris Cast iron	1	EN-GJL-250 GG-25
3	CONTRAPESO GRANDE BIG DISK	Fundición gris Cast iron	1	EN-GJL-250 GG-25
4	CONTRAPESO PEQUEÑO SMALL DISK	Fundición gris Cast iron	1	EN-GJL-250 GG-25
5	ARO SEAT	Fundición gris Cast iron	1	EN-GJL-250 GG-25
6	JUNTA CIERRE SEALING JOINT	Cuero Leather	1	-

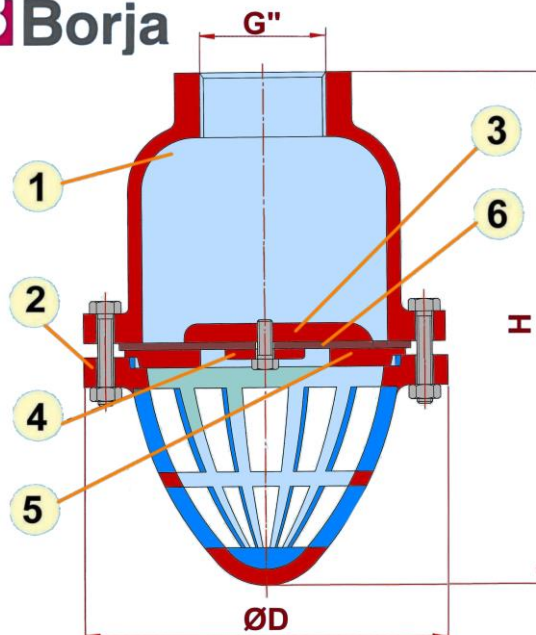
DIMENSIONES

DIMENSIONS

G"	H	ØD	Peso (Kg) Weight
3"	240	200	6
4"	320	235	13

Medidas en mm.
Measures in mm.

Borja



Nº DENOMINACIÓN NAME

1	CABEZAL BODY
2	COLADOR STRAINER
3	CONTRAPESO GRANDE BIG DISK
4	CONTRAPESO PEQUEÑO SMALL DISK
5	ARO SEAT
6	VÁLVULA CUERO SEALING JOINT