

Para visitar nuestra Web pulse aquí: <http://www.borjavalves.com>  
Please, click here to access:

Contacte con nosotros: [borja@bombasborja.com](mailto:borja@bombasborja.com)  
Contact us



**FIG.30**  
Ø80-Ø500

### VARIACIONES:

#### VÁLVULA PUENTE FIG.30:

La misma válvula que la FIG.15 variando el puente con tuerca intercambiable.

#### VÁLVULA PUENTE FIG.45:

La misma válvula que la FIG.15 variando brida taladrada según UNE-EN 1092-2 PN-10.

### VARIATIONS:

#### BRIDGE VALVE FIG.30:

It is the same valve FIG.15 except the interchangeable bridge-nut.

#### BRIDGE VALVE FIG.45:

It is the same valve FIG.15 except the flange-base drilling according UNE-EN 1092-2 PN-10.



**FIG.45**  
Ø80-Ø300

### MONTAJES ESPECIALES:

Sobre pedido las válvulas pueden fabricarse:

- Para diámetros superiores.
- En otros tipos de materiales.
- Con maneta de cierre.
- Con ventosa para salida de aire.
- Otros...

### SPECIALS CONSTRUCTIONS:

On demand the valves could manufactured:

- For superior's diameters.
- In other types of materials.
- With operating handle.
- With suction cup for air outlet.
- Others...



**FIG.15**  
Ø80-Ø500

### CONSTRUCCIÓN CONSTRUCTION

Nº	DENOMINACIÓN NAME	MATERIAL MATERIAL	CANT. QTY.	NORMA NORM
1	TAPA BONNET	Fundición gris Cast iron	1	EN-GJL-250 GG-25
2	HUSILLO STEM	Acero Steel	1	F-111
3	PUENTE BRIDGE	Fundición gris Cast iron	1	EN-GJL-250 GG-25
4	PLETINA STEEL PLATE	Acero Steel	1	F-111
5	BASE BASE	Fundición gris Cast iron	1	EN-GJL-250 GG-25
6	JUNTA CIERRE SEALING JOINT	Goma Rubber	1	-
7	TUERCA INTERCAMBIABLE (1) INTERCHANGABLE NUT (1)	Latón Brass	2	EN-12164
8	TUERCA (2) NUT (2)	Latón Brass	1	EN-12164
9	BASE-BRIDA (3) FLANGE-BASE (3)	Fundición gris Cast iron	1	EN-GJL-250 GG-25

(1) Piezas sólo válida en FIG.30

(2) Pieza sólo válida en Ø400 y Ø500 FIG.15

(3) Pieza válida sólo en FIG.45

(1) Alone In FIG.30

(2) Alone In size Ø400 and Ø500 FIG.15

(3) Alone In FIG.45

### MANETA PARA VÁLVULAS PUENTE:

- Material: Fundición gris EN-GJL-250 (GG-25).
- Peso: 700 gr.

- Material: Cast iron EN-GJL-250 (GG-25).
- Weight: 700 gr.



#### DIMENSIONES FIG 15 Y FIG.30

##### DIMENSIONS FIG.15 AND FIG.30

DN Size	H Abierta Open	H Cerrada Closed	L	ØM	Peso(Kg) Weight
80	310	250	55	150	4
100	395	320	75	205	6
150	380	330	75	230	9
200	480	370	100	320	14
250	590	430	100	380	20
300	575	435	100	440	25
350	590	450	110	490	34
400	780	620	110	550	45
500	910	720	300	750	92

NOTA: La FIG.30 sólo se fabrica hasta paso Ø300

NOTE: Construction until size 300 in FIG:30

Medidas en mm.

Measures in mm.

#### DIMENSIONES FIG 45

##### DIMENSIONS FIG.45

DN Size	ØK (mm.) PN-10	ØD (mm.) PN-10	Nº Taladros Holes quantity	ØTaladro Holes Ø
80	160	200	4 Cantidad fuera de norma Quantity out of norm	19
100	180	220	4 Cantidad fuera de norma Quantity out of norm	19
150	240	285	8	23
200	295	340	8	23
250	350	395	12	23
300	400	445	12	23
350	460	505	16	23
400	515	565	16	28
500	620	670	20	28

Medidas en mm.

Measures in mm.

Nº	DENOMINACIÓN NAME
1	TAPA BONNET
2	HUSILLO STEM
3	PUENTE BRIDGE
4	PLETINA STEEL PLATE
5	BASE BASE
6	JUNTA CIERRE SEALING JOINT
7	TUERCA INTERCAMBIABLE Sólo en FIG.30 INTERCHANGABLE NUT Alone in FIG.30
8	TUERCA Sólo en Ø400 y Ø500 de FIG.15 NUT Alone Ø400 and Ø500 in FIG.15
9	BASE-BRIDA Sólo en FIG.45 FLANGE-BASE Alone in FIG.45

Tuerca Ø400 y Ø500  
Nut Ø400 and Ø500

FIG.15

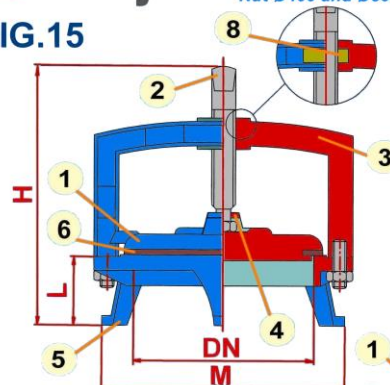


FIG.45

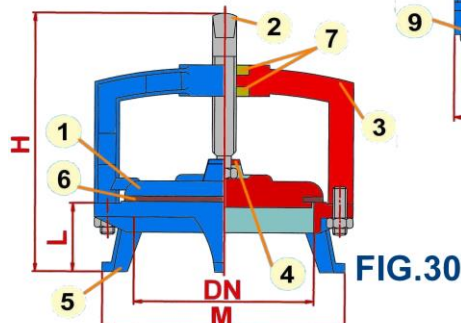
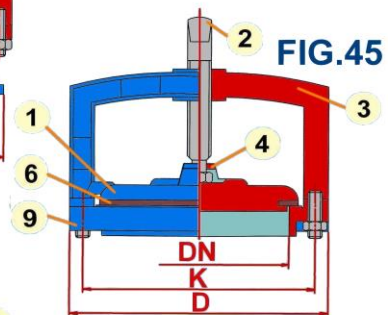


FIG.30