

CARACTERÍSTICAS:

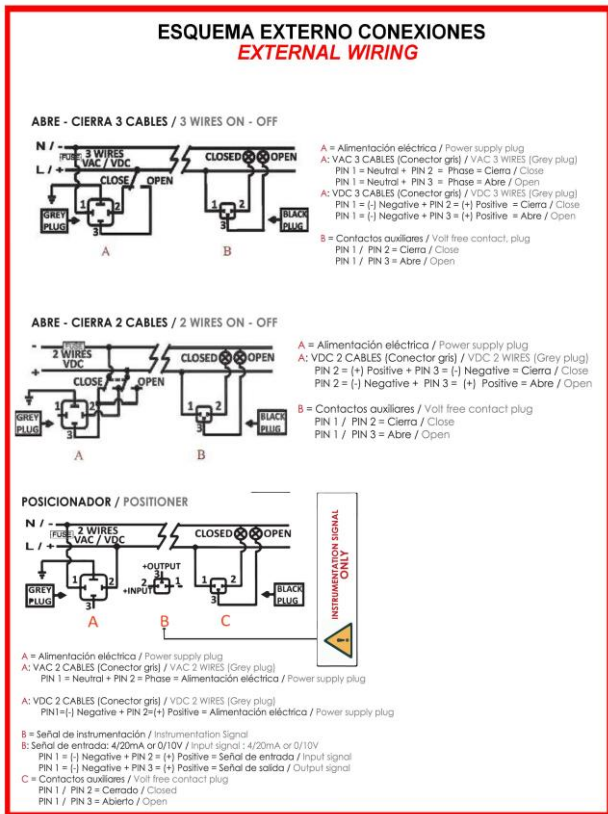
- Motor más robusto y eficiente.
- Menos mantenimiento que motor de escobillas.
- Mayor vida útil.
- Control visual de la operación (VCO).
- Palanca automático / manual (MDL).
- Indicador visual de posición 360° (VPI).
- Limitador electrónico de par (ETL).
- Control automático de temperatura interna (ATC).
- Electrónica partida. Fuente alimentación + Control (AVS PCB).

CHARACTERISTICS:

- More efficient and stronger motor
- Less maintenance than a brushed motor.
- Longer life.
- Visual control of operation (VCO).
- Automatic / manual declutching (MDL).
- 360° Visual position indicator (VPI).
- Electronic torque limiter (ETL).
- Automatic indoor temperature control (ATC).
- Split PCB. Power supply + Control (AVS PCB).

DATOS TÉCNICOS

TECHNICAL DATA



PAR MANIOBRA EN OPERACIÓN (Nm) Max. operational	BRIDA ISO 5211 ISO Flange	VOLTAJE (V) Voltage		PROTECCIÓN IEC 60529 IP rating	INTERRUPTOR FINAL CARRERA Limit switch	TEMPERATURA °C Temperature	RESISTENCIA CALEFACTORA (W) Heater	CONECTORES Plugs	PESO (Kg) Weight
		Modelo S Type S	Modelo B Type B						
20	Modelo S20 / B20 Type S20 / B20 F-03/F-04/ F-05	24/240V. 50/60Hz AC/DC	12V. 50/60Hz AC/DC	IP-67	4 SPST NO Micro	-20 + 70°C -4 + 158 °F	3.5	GRANDE Big EN175301-803 A PEQUEÑO Small DIN 43650/C	1.8
35	Modelo S35 / B35 Type S35 / B35 F-03/F-04/ F-05	24/240V. 50/60Hz AC/DC	12V. 50/60Hz AC/DC	IP-67	4 SPST NO Micro	-20 + 70°C -4 + 158 °F	3.5	GRANDE Big EN175301-803 A PEQUEÑO Small DIN 43650/C	1.9
55	Modelo S55 / B55 Type S55 / B55 F-05 / F-07	24/240V. 50/60Hz AC/DC	12V. 50/60Hz AC/DC	IP-67	4 SPST NO Micro	-20 + 70°C -4 + 158 °F	3.5	GRANDE Big EN175301-803 A PEQUEÑO Small DIN 43650/C	2.4
85	Modelo S85 / B85 Type S85 / B85 F-05 / F-07	24/240V. 50/60Hz AC/DC	12V. 50/60Hz AC/DC	IP-67	4 SPST NO Micro	-20 + 70°C -4 + 158 °F	3.5	GRANDE Big EN175301-803 A PEQUEÑO Small DIN 43650/C	3
140	Modelo S140 / B140 Type S140 / B140 F-07 / F-10	24/240V. 50/60Hz AC/DC	12V. 50/60Hz AC/DC	IP-67	4 SPST NO Micro	-20 + 70°C -4 + 158 °F	3.5	GRANDE Big EN175301-803 A PEQUEÑO Small DIN 43650/C	5.2
300	Modelo S300 / B300 Type S300 / B300 F-07 / F-10	24/240V. 50/60Hz AC/DC	12V. 50/60Hz AC/DC	IP-67	4 SPSTNO Micro	-20 + 70°C -4 + 158 °F	3.5	GRANDE Big EN175301-803 A PEQUEÑO Small DIN 43650/C	5.2

OPCIONES DE FABRICA:

- Posicionador digital DPS: 4-20mA, 0-20mA, 0-10V ó 1-10V.
- Sistema BSR retorno emergencia por batería.
- Potenciómetro digital: 1K, 5K or 10K.
- Actuador con 3 posiciones: 0°-45°-90° or 0°-90°-180°.
- Conector interface.
- Comunicación MODBUS vía cable o Wifi.
- Comunicación Bluetooth.

FACTORY OPTIONS:

- DPS digital positioner: 4-20mA, 0-20mA, 0-10V or 1-10V.
- BSR battery system returns.
- Digital potentiometer: 1K, 5K or 10K.
- 3 position actuator: 0°-45°-90° or 0°-90°-180°.
- Interface plug.
- MODBUS interface module wired or Wi-fi.
- Bluetooth module.

KITS AUTOMONTAJE:

SISTEMA INTERFACE

A través del cable del KIT INTERFACE establecemos comunicación con el actuador, leemos parámetros y cambiamos la configuración del actuador.

SISTEMA RETORNO EMERGENCIA BATERÍA

Sistema BSR para nuestros modelos desde 20Nm a 85Nm. Se trata de un sistema de retorno por batería que es común a los modelos S y B. El mismo sistema BSR se ha desarrollado para nuestros modelos de 140Nm y 300Nm pero con una batería de mayor capacidad.

SISTEMA DE POSICIONADOR DIGITAL 20-85

Posicionador digital para nuestros modelos desde 20Nm a 85Nm. Señal de instrumentación 4-20mA, 0-20mA, 0-10V ó 1-10V. Este posicionador es adecuado para modelos S y B.

SISTEMA DE POSICIONADOR DIGITAL 140-300

Posicionador digital para nuestros modelos desde 140Nm a 300Nm. Señal de instrumentación 4-20mA, 0-20mA, 0-10V ó 1-10V. Este posicionador es adecuado para modelos S y B.

SELF-MOUNTING KITS:

INTERFACE SYSTEM

Using the Interface Kit cable we communicate with the actuator, read parameters and change the actuators configuration.

BATTERY SYSTEM RETURNS

BRP system for our 20Nm to 85Nm models. It is an emergency fail safe kit system by battery which is common to both S and B models.

DIGITAL POSITIONER SYSTEM 20-85

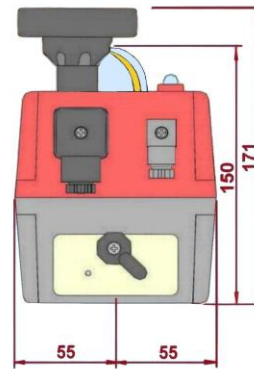
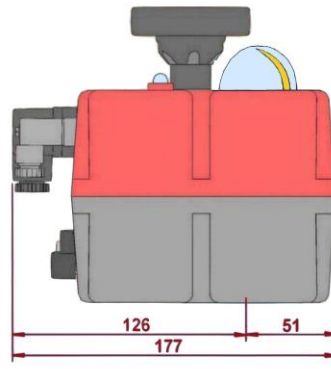
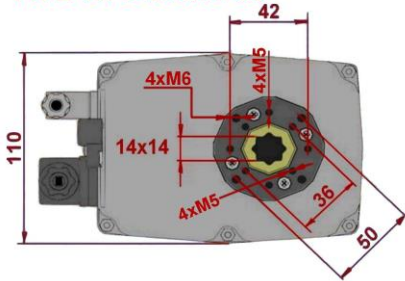
Digital positioner for our models from 20 Nm. to 85 Nm. Instrumentation signal 4-20mA, 0-20mA, 0-10V or 1-10V. This DPS digital positioner is suitable for S and B models.

DIGITAL POSITIONER SYSTEM 140-300

Digital positioner for our models from 140 Nm. to 300 Nm. Instrumentation signal 4-20mA, 0-20mA, 0-10V or 1-10V. This DPS digital positioner is suitable for S and B models.

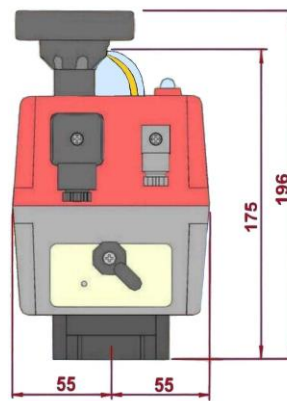
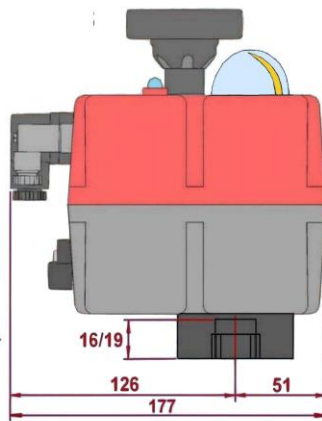
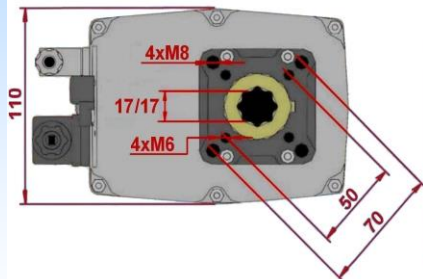
Borja

MODELO S / B 20 y 35
TYPE S / B 20 and 35



Borja

MODELO S / B 55 y 85
TYPE S / B 55 and 85



Borja

MODELO S / B 140 y 300
TYPE S / B 140 and 300

