

CARACTERÍSTICAS GENERALES:

- Par de maniobra De 15 a 800 Nm.
- Control electromecánico SWITCH.
- Grado de protección estanqueidad: IP 68 según EN 60529.
- Categoría a la corrosión atmosférica: C4 según ISO 12944.
- Temperatura: de -20°C hasta +70°C.
- Diseño compacto y optimizado: el producto y el par de maniobra están adaptados a las necesidades de los clientes.
- Plazos de entrega reducidos.
- Diseños fiables y exigentes con años de continua experiencia y pioneros en el desarrollo de los actuadores eléctricos cuarto de vuelta compactos.
- El 100% de los productos son testados con procesos automáticos antes de la entrega.

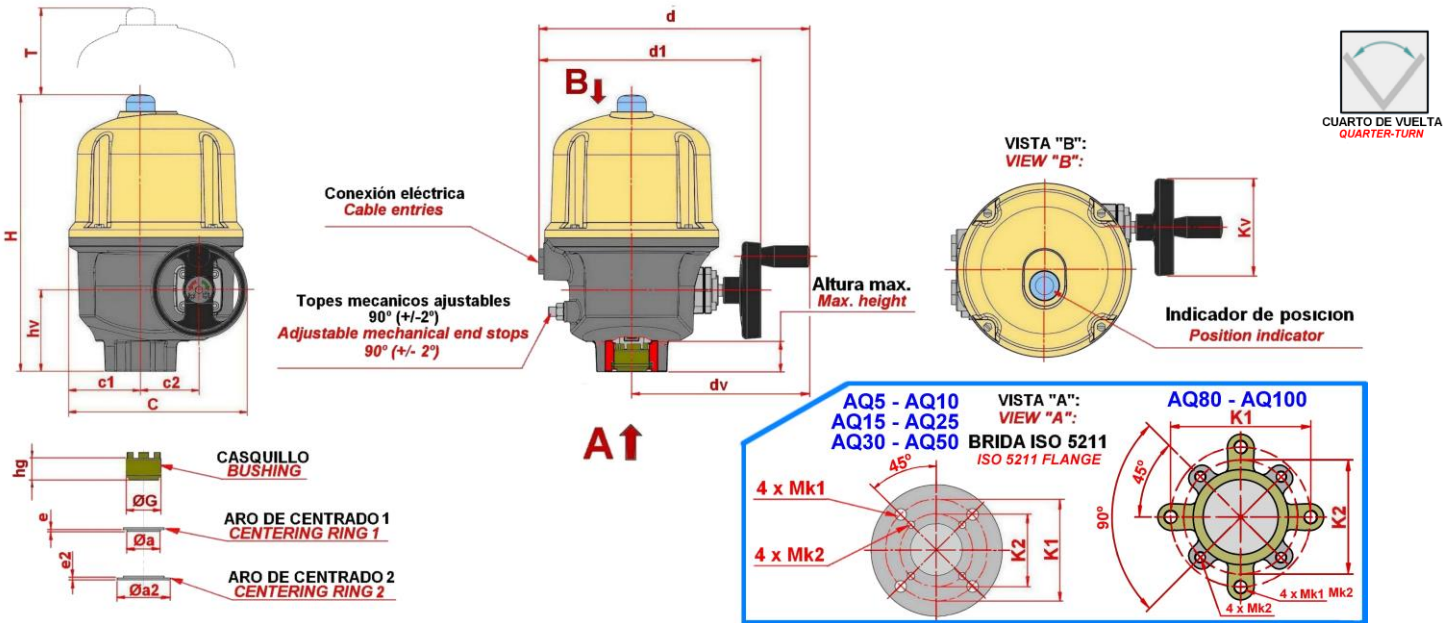
GENERAL FEATURES:

- Torque range: From 50 to 800 Nm.
- Type of control: Electromechanical SWITCH.
- Enclosure: IP 68 accord. to EN 60529.
- Atmospheric corrosivity: C4 accord. to ISO 12944.
- Temperature: from -20 to +70°C.
- Compact and optimized design: product architecture and torque range adapted to customers' requirements.
- Optimized logistics: short delivery time.
- Demanding and reliable designs with years of continuous experience and pioneers in the development of compact quarter turn electric actuators.
- 100% of delivered products are tested with automatic process before delivery

DATOS TÉCNICOS

TECHNICAL DATA

Modelo Type	PAR Max Max. TORQUE (Nm)	TIEMPO PARA RECORRER 90° OPERATING TIME 90° (s)	POTENCIA POWER (Kw)	ALIMENTACIÓN POWER SUPPLY (V)	CORRIENTE NOMINAL NOMINAL CURRENT (A)	CORRIENTE ARRANQUE START CURRENT (A)	CATEGORÍA CORROSIÓN ATMOSFERICA ATMOSPHERIC CORROSIVITY (ISO 12944)	GRADO PROTECCIÓN ENCLOSURE (EN 60529)	TEMPERATURA AMBIENTE TEMPERATURE (C°)	Peso Weight (Kg)
AQ5	50	16	0.03	3x380 V. 50 Hz	0.30	0.50	C4	IP 68	-20 hasta +70°C	10
AQ10	100	25	0.03	3x380 V. 50 Hz	0.30	0.50	C4	IP 68	-20 hasta +70°C	10
AQ15	150	30	0.03	3x380 V. 50 Hz	0.30	0.50	C4	IP 68	-20 hasta +70°C	10
AQ25	250	30	0.04	3x380 V. 50 Hz	0.30	0.50	C4	IP 68	-20 hasta +70°C	13
AQ30	300	35	0.04	3x380 V. 50 Hz	0.30	0.70	C4	IP 68	-20 hasta +70°C	15
AQ50	500	35	0.07	3x380 V. 50 Hz	0.30	0.80	C4	IP 68	-20 hasta +70°C	15
AQ80	800	55	0.07	3x380 V. 50 Hz	0.40	0.80	C4	IP 68	-20 hasta +70°C	18
AQ100	1000	55	0.07	3x380 V. 50 Hz	0.40	0.80	C4	IP 68	-20 hasta +70°C	19



DIMENSIONES

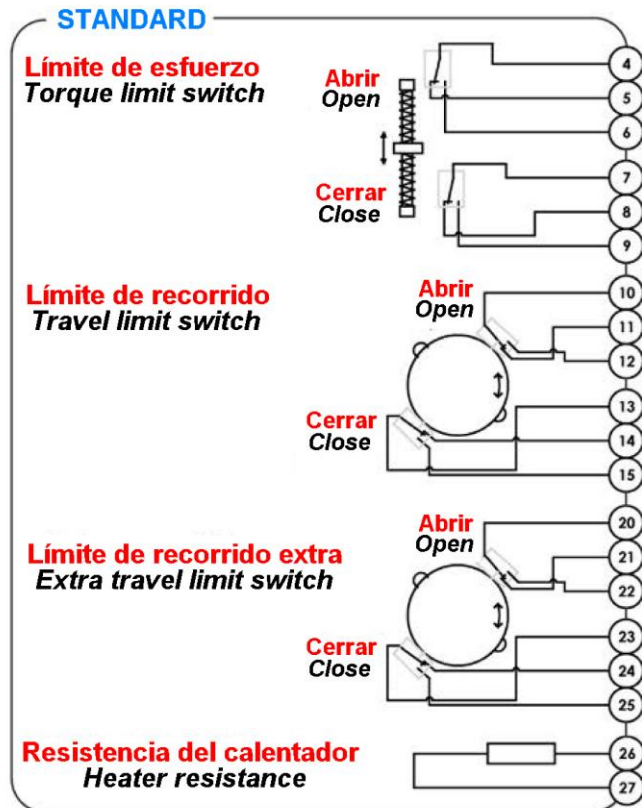
DIMENSIONS

Medidas en mm. / Measures in mm.

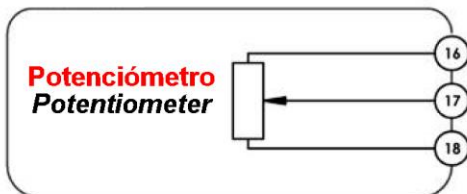
Modelo Type	H	hv	c1	c2	C	T	d	d1	dv	K1	4 x Mk1	K2	4 x Mk2	Brida/Flange ISO 5211	Kv	Hg	e	e2	ØG	Øa	Øa2
AQ5	286	84	74	60	184	100	280	230	184	70	4 x M8	50	4 x M6	F05 / F07	100	23	2	2	36	35	55
AQ10	286	84	74	60	184	100	280	230	184	70	4 x M8	50	4 x M6	F05 / F07	100	23	2	2	36	35	55
AQ15	286	84	74	60	184	100	280	230	184	70	4 x M8	50	4 x M6	F05 / F07	100	23	2	2	36	35	55
AQ25	317	102	86	-	224	100	379	315	262	102	4 x M10	70	4 x M8	F07 / F10	125	45	3	3	55	55	70
AQ30	328	111	86	-	260	100	427	347	310	102	4 x M10	70	4 x M8	F07 / F10	160	45	3	3	55	55	70
AQ50	328	111	86	-	260	100	427	347	310	102	4 x M10	70	4 x M8	F07 / F10	200	45	3	3	55	55	70
AQ80	365	149	86	-	286	100	427	347	310	125	4 x M12	102	4 x M10	F10 / F12	250	81	3	3	65	70	85
AQ100	365	149	86	-	286	100	427	347	310	125	4 x M12	102	4 x M10	F10 / F12	250	81	3	3	65	70	85

ACTUADORES ELÉCTRICOS TRIFÁSICOS

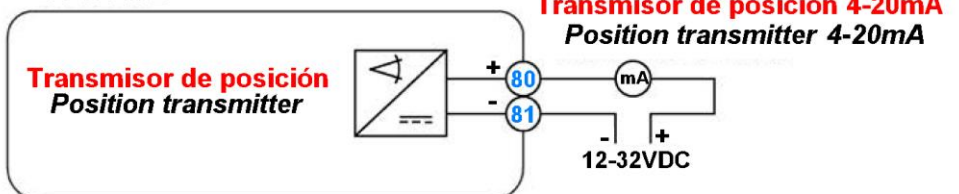
THREE PHASE ELECTRIC ACTUATOR



OPCIÓN 1
OPTION 1

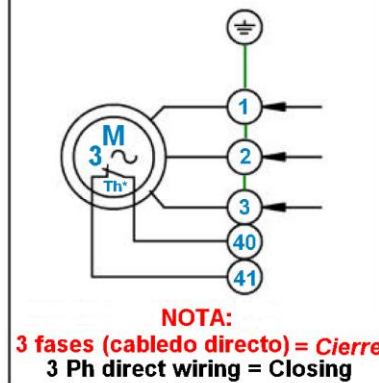


OPCIÓN 2
OPTION 2



MOTOR

MOTORIZACIÓN TRIFÁSICA
THREE PHASE MOTOR



Th*: Protección térmica motor
Motor thermal protection