

Para visitar nuestra Web pulse aquí: <http://www.borjavalves.com>  
Please, click here to access:

Contacte con nosotros: [borja@bombasborja.com](mailto:borja@bombasborja.com)  
Contact us:

- Según EN-593.
- Longitud de montaje según EN 558-1 Serie 20. API 609.
- Válvula para montaje entre bridas según UNE-EN 1092-2 PN10 / PN16
- Brida parte superior según ISO 5211.
- Temperatura máxima con elastómero en: NBR 80 °C. EPDM 100 °C. y FKM (Viton ®) 200 °C.

- According to EN-593.
- Face to face dimensions according to EN 558-1 Serie 20. API 609.
- Valve for mounting between flanges according to UNE-EN 1092-2 PN10 / PN16.
- Top flange according to ISO 5211.
- Maximum working temperature: NBR 80 °C. EPDM 100 °C. and FKM (Viton ®) 200 °C.

#### APLICACIONES

- Tratamiento de aguas.
- Riego.
- Climatización, refrigeración.
- Industria.

#### APPLICATIONS:

- Water treatment.
- Irrigation.
- Heating systems, cooling systems.
- Industrial activity.

#### CARACTERÍSTICAS:

- Fácil instalación.
- Estanqueidad total y mínima pérdida de carga.

#### CHARACTERISTICS:

- Easy assembly.
- Low pressure drop and total tightness.



Ø40-Ø200



Ø250-Ø400



**FIG.16**

#### CONSTRUCCIÓN CONSTRUCTION

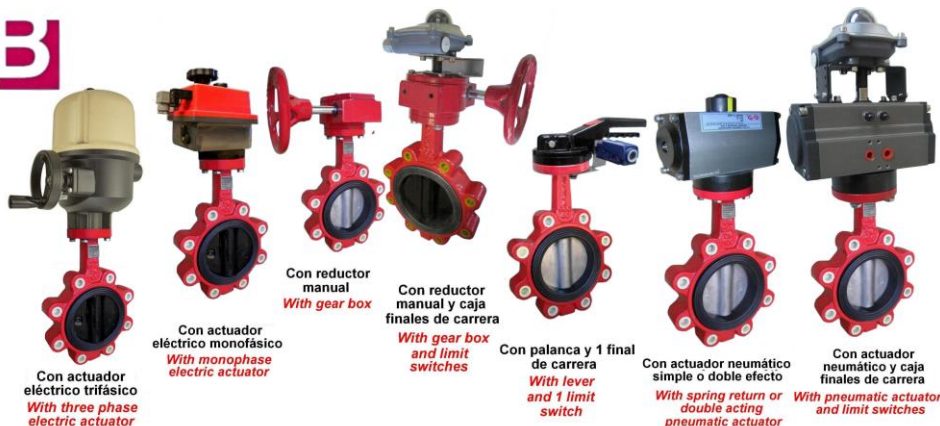
Nº	DENOMINACIÓN NAME	MATERIAL MATERIAL	CANT. QTY.	NORMA NORM
1	PALANCA LEVER	Aluminio Aluminum	1	-
2	EJE SHAFT	Acero inoxidable Stainless steel	1	AISI 420
3	CUERPO BODY	Fundición dúctil Ductile iron	1	EN-GJS-400-15 GGG-40
4	MARIPOSA (1) BUTTERFLY (1)	Fundición dúctil Ductile iron	1	EN-GJS-400-15 GGG-40
5	ELASTÓMERO (2) SEAT (2)	EPDM	1	-
6	CASQUILLOS GLANDS	PTFE	3	-

- (1) Pueden montarse en acero inoxidable AISI 316 .  
(2) Pueden montarse en NBR o FKM (Viton ®).

- (1) Available in stainless steel AISI 316.  
(2) Available in NBR or FKM (Viton ®).

#### OPCIONES OPTIONS

- Con mariposa en acero inoxidable.
- Con actuador eléctrico trifásico.
- Con actuador eléctrico monofásico.
- Con reductor manual.
- Con reductor manual y caja finales de carrera.
- Con palanca y 1 final de carrera.
- Con actuador neumático doble efecto.
- Con actuador neumático simple efecto.
- Con actuador neumático y caja finales de carrera.
- With stainless steel butterfly.
- With three phase electric actuator.
- With monophase electric actuator.
- With gear box.
- With gear box and limit switches.
- With lever and 1 limit switch.
- With double acting pneumatic actuator.
- With spring return pneumatic actuator.
- With pneumatic actuator and limit switches.



# VÁLVULA DE MARIPOSA TIPO LUG

**LUG TYPE BUTTERFLY VALVE**

**FIG.16**

## CARACTERÍSTICAS DE EMPLEO Y ENSAYO SEGÚN EN 12266-1 TEST AND EMPLOYMENT CHARACTERISTICS ACCORDING EN 12266-1

Pasos nominales <i>Sizes</i>	Resistencia / tirantez cubierta <i>Shell strength tightness</i>	Tirantez de los asientos <i>Seat tightness</i>	Presión de trabajo <i>Working pressure</i>
De Ø40 a Ø300 <i>From Ø40 to Ø300</i>	24 Kg/cm <sup>2</sup>	18 Kg/cm <sup>2</sup>	16 Kg/cm <sup>2</sup>
De Ø350 a Ø400 <i>From Ø350 to Ø400</i>	15 Kg/cm <sup>2</sup>	11 Kg/cm <sup>2</sup>	10 Kg/cm <sup>2</sup>

## DIMENSIONES DIMENSIONS

DN Size	L	L1	B	ØC	ØD	n° x d	ØP	Z	F x F Øch	G	H	M	K PN-10 / PN-16	Brida ISO 5211 Flange ISO 5211	N°xR PN-10 / PN-16	Peso (Kg) Weight
40	270	200	145	78	90	4 x 9.5	70	33	9x9	43	13	205	110	F07	4xM16	3
50	275	205	145	98	90	4 x 9.5	70	43	9x9	43	14	205	125	F07	4xM16	3,6
65	300	225	155	110	90	4 x 9.5	70	46	9x9	43	14	205	145	F07	4xM16	4,5
80	325	255	160	132	90	4 x 9.5	70	46	9x9	43	14	205	160	F07	8xM16	6,5
100	365	285	187	156	90	4 x 9.5	70	52	11x11	43	15	205	180	F07	8xM16	7,8
125	400	325	205	190	90	4 x 9.5	70	56	14x14	43	15	325	210	F07	8xM16	10,2
150	425	345	217	215	90	4 x 9.5	70	56	14x14	43	16	325	240	F07	8xM20	13
200	480	405	240	269	90	4 x 9.5	70	60	17x17	43	16	395	295	F07	8xM20 / 12xM20	19,5
*250	-	480	295	335	125	4 x 11.5	102	68	22x22	40	17	-	350 / 355	F10	12xM20 / 12xM24	36
*300	-	535	320	385	125	4 x 11.5	102	78	22x22	40	18	-	400 / 410	F10	12xM20 / 12xM24	50,5
*350	-	600	330	420	125	4 x 11.5	102	78	Ø32	48	20	-	460 / 470	F10	16xM20 / 16xM24	69
*400	-	665	365	485	175	4 x 18	140	102	Ø33	50	23	-	515 / 525	F14	16xM24 / 16xM27	116

\* En estos pasos la construcción estándar es con reductor manual.  
\* In this sizes, the standard construction is with gear box.

Medidas en mm.  
Measures in mm.

DN Size	DENOMINACIÓN NAME
1	PALANCA LEVER
2	EJE SHAFT
3	CUERPO BODY
4	MARIPOSA BUTTERFLY
5	ELASTÓMERO SEAT
6	CASQUILLOS GLANDS

