

Para visitar nuestra Web pulse aquí: <http://www.borjavalves.com>  
Please, click here to access:

Contacte con nosotros: [borja@bombasborja.com](mailto:borja@bombasborja.com)  
Contact us:

- Según EN-593.
- Longitud de montaje según EN 558-1 Serie 20. API 609.
- Válvula para montaje entre bridas según UNE-EN 1092-2 PN10 / PN16 y ANSI 150 lbs.
- Brida parte superior según ISO 5211.
- Temperatura máxima con elastómero en EPDM 100 °C.

- According to EN-593.
- Face to face dimensions according to EN 558-1 Serie 20. API 609.
- Valve for mounting between flanges according to UNE-EN 1092-2 PN10 / PN16 and ANSI Class 150 lbs.
- Top flange according to ISO 5211.
- Maximum working temperature EPDM 100 °C.

#### APLICACIONES:

- Conducciones de agua para riego.
- Climatización.
- Conducciones

#### APPLICATIONS:

- Irrigation water distribution.
- Heating system.
- Pipeline.

#### CARACTERÍSTICAS:

- Fácil instalación.
- Estanqueidad total y mínima pérdida de carga.

#### CHARACTERISTICS:

- Easy assembly.
- Low pressure drop and total tightness.



#### CONSTRUCCIÓN CONSTRUCTION

Nº	DENOMINACIÓN NAME	MATERIAL MATERIAL	CANT. QTY.	NORMA NORM
1	PALANCA LEVER	Hierro Iron	1	-
2	EJE SHAFT	Acero inoxidable Stainless steel	1	-
3	CUERPO BODY	Fundición gris Cast iron	1	-
4	MARIPOSA BUTTERFLY	Fundición dúctil Ductile iron	1	-
5	ELASTÓMERO SEAT	EPDM	1	-

#### CARACTERÍSTICAS DE EMPLEO Y ENSAYO SEGÚN EN 12266-1 TEST AND EMPLOYMENT CHARACTERISTICS ACCORDING EN 12266-1

Pasos nominales Sizes	Resistencia / tirantez cubierta Shell strength / tightness	Tirantez de los asientos Seat tightness	Presión de trabajo Working pressure
De Ø50 a Ø150 From Ø50 to Ø150	24 Kg/cm <sup>2</sup>	18 Kg/cm <sup>2</sup>	16 Kg/cm <sup>2</sup>

# VÁLVULA DE MARIPOSA TIPO WAFER

WAFER TYPE BUTTERFLY VALVE

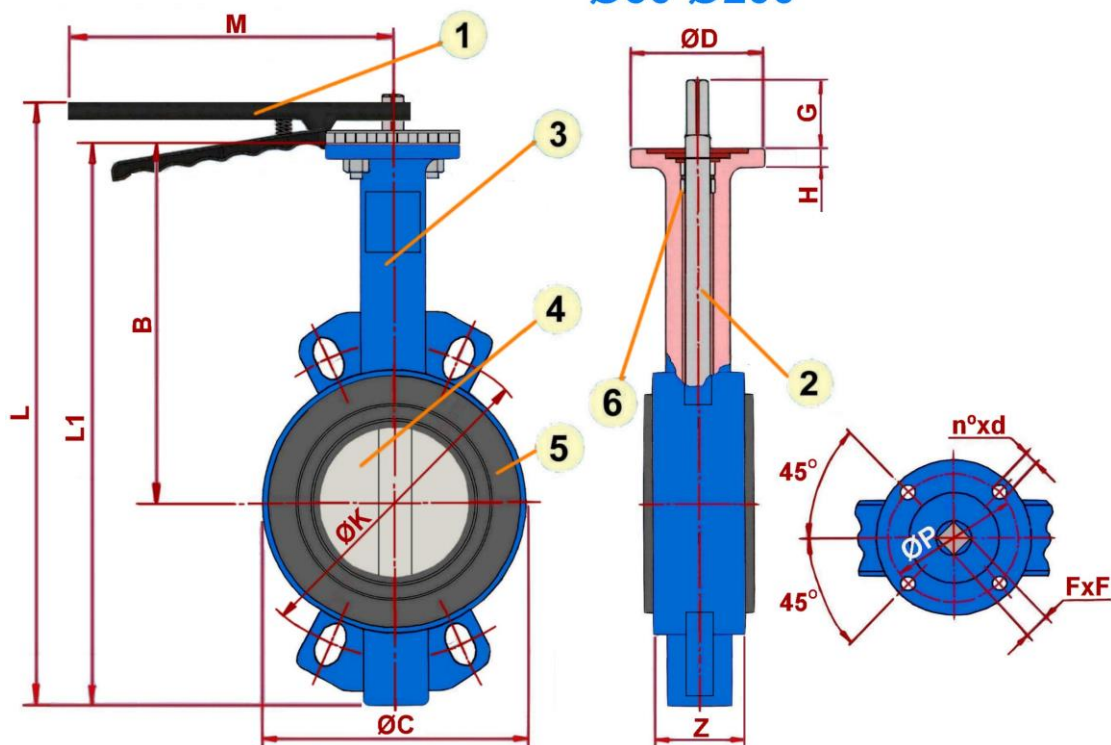
FIG.29

## DIMENSIONES DIMENSIONS

DN Size	L	L1	B	ØC	ØC1	ØD	n° x d	ØP	Z	F x F	G	H	M	K PN-10 / PN-16	Brida ISO 5211 Flange ISO 5211	Peso (Kg) Weight
50	245	220	155	89	96	90	4 x 9.5	70	43	11x11	20	12	210	125	F07	1.5
65	275	250	170	104	110	90	4 x 9.5	70	46	11x11	20	12	210	145	F07	2
80	290	265	170	119	124	90	4 x 9.5	70	46	11x11	25	12	210	160	F07	2.5
100	315	293	180	150	155	90	4 x 9.5	70	52	11x11	25	12	240	180	F07	3.5
125	355	330	205	176	182	90	4 x 9.5	70	56	14x14	25	12	260	210	F07	5
150	385	360	225	205	210	90	4 x 9.5	70	56	14x14	25	14	260	240	F07	6.5

Medidas en mm.  
Measures in mm.

Ø50-Ø200



DN Size	DENOMINACIÓN NAME
1	PALANCA LEVER
2	EJE SHAFT
3	CUERPO BODY
4	MARIPOSA BUTTERFLY
5	ELASTÓMERO SEAT
6	CASQUILLOS GLANDS